

高安市杨圩镇梨塘加油站（普通合伙）

安全现状评价报告

（终稿）

江西赣昌安全生产科技服务有限公司

APJ-（赣）-006

2024年01月15日

高安市杨圩镇梨塘加油站（普通合伙）

安全现状评价报告

（终稿）

法定代表人：李 辉

技术负责人：李佐仁

项目负责人：刘求学

评价报告完成日期：2024年01月15日

高安市杨圩镇梨塘加油站（普通合伙） 安全现状评价技术服务承诺书

一、在本项目安全评价活动过程中，我单位严格遵守《安全生产法》及相关法律、法规和标准的要求。

二、在本项目安全评价活动过程中，我单位作为第三方，未受到任何组织和个人的干预和影响，依法独立开展工作，保证了技术服务活动的客观公正性。

三、我单位按照实事求是的原则，对本项目进行安全评价，确保出具的报告均真实有效，报告所提出的措施具有针对性、有效性和可行性。

四、我单位对本项目安全评价报告中结论性内容承担法律责任。

江西赣昌安全生产科技服务有限公司（公章）

2024年01月15日

规范安全生产中介行为的九条禁令

赣安监管规划字〔2017〕178号

- 一、禁止从事安全生产和职业卫生服务的中介服务机构（以下统称中介机构）租借资质证书、非法挂靠、转包服务项目的行为；
- 二、禁止中介机构假借、冒用他人名义要求服务对象接受有偿服务，或者恶意低价竞争以及采取串标、围标等不正当竞争手段，扰乱技术服务市场秩序的行为；
- 三、禁止中介机构出具虚假或漏项、缺项技术报告的行为；
- 四、禁止中介机构出租、出借资格证书、在报告上冒用他人签名的行为；
- 五、禁止中介机构有应到而不到现场开展技术服务的行为；
- 六、禁止安全生产监管部门及其工作人员要求生产经营单位接受指定的中介机构开展技术服务的行为；
- 七、禁止安全生产监管部门及其工作人员没有法律依据组织由生产经营单位或机构支付费用的行政性评审的行为；
- 八、禁止安全生产监管部门及其工作人员干预市场定价，违规擅自出台技术服务收费标准的行为；
- 九、禁止安全生产监管部门及其工作人员参与、擅自干预中介机构从业活动，或者有获取不正当利益的行为。

高安市杨圩镇梨塘加油站（普通合伙）
安全评价人员

	姓名	资格证书号	从业登记编号	签字
项目负责人	刘求学	S011044000110192002758	036807	
项目组成员	刘求学	S011044000110192002758	036807	
	刘良将	S011032000110203000723	040951	
	吴小勇	S011035000110202001293	040560	
	罗明	1600000000300941	039726	
	徐志平	S011032000110203000975	040952	
报告编制人	刘求学	S011044000110192002758	036807	
报告审核人	邱国强	S011035000110201000597	022186	
过程控制负责人	占兴旺	S011035000110202001332	029716	
技术负责人	李佐仁	S011035000110201000578	034397	

参与人员：

前 言

高安市杨圩镇梨塘加油站（普通合伙）成立于 2012 年 08 月 22 日，执行事务合伙人为赵梅花，位于江西省高安市杨圩镇梨塘村，类型为普通合伙企业，营业执照证照编号为 C831039230；统一社会信用代码为 91360983051628279X，行业类别为机动车燃油零售 F5265。

该加油站设有 6 个卧式埋地油罐，其中 50m³ 的卧式单层埋地 0#柴油储罐 2 台（设有防渗池）、30m³ 的卧式 SF 双层埋地 92#汽油储罐 1 台、30m³ 的卧式 SF 双层埋地 95#汽油储罐 1 台，30m³ 的卧式单层埋地储罐 2 台（注水停用），加油站总容积为 220m³，实际使用容积为 160m³，折算容积为 110m³（柴油折半），属二级加油站。

该站于 2021 年 03 月 03 日换取了高安市应急管理局颁发的《危险化学品经营许可证》，登记编号：赣宜危化经字[2012]510502 号，有效期限为 2021 年 03 月 06 日至 2024 年 03 月 05 日，经营单位负责人为赵梅花，经营方式为零售（有储存设施经营），许可经营范围为柴油、汽油**。

该站于 2012 年 02 月 17 日取得宜春市公安消防支队的《建设工程消防验收意见书》宜公消验[2012]第 0004 号。

根据《中华人民共和国危险化学品安全管理条例》（国务院 591 号令，645 号令修改）及《危险化学品经营许可证管理办法》（国家安监总局令第 55 号，安监总局令第 79 号修正）的要求：危险化学品经营许可证有效期为 3 年，有效期满后，经营单位继续从事危险化学品经营活动的，应当在经营许可证有效期满前 3 个月内向发证机关提出换证申请。

受高安市杨圩镇梨塘加油站（普通合伙）委托，江西赣昌安全生产科技服务有限公司承担其安全现状评价工作，于 2023 年 11 月组成评价小组，

对所提供的资料、文件进行了审核，对现场进行了实地检查、检测，根据《安全评价通则》（AQ 8001-2007）的要求，编写此安全现状评价报告。

本评价仅对高安市杨圩镇梨塘加油站（普通合伙）现有经营汽油、柴油的安全现状作出评价，如今后经营条件、设施、场所发生变化则不在本评价范围之内。

评价小组在工作中得到了高安市杨圩镇梨塘加油站（普通合伙）有关同志的大力协助和支持，在此表示感谢。

目 录

1 评价概述	1
1.1 评价的目的	1
1.2 评价的原则	1
1.3 评价依据	1
1.4 评价范围	6
1.5 评价程序	6
2 加油站基本情况	8
2.1 加油站概况	8
2.2 加油站主要情况	9
2.3 主要建（构）筑物、设备以及工艺	15
2.4 辅助设施	18
2.5 消防设施	19
2.6 安全设施	19
2.7 安全管理	21
2.8 近三年的变化情况	24
3 主要危险、有害因素分析	25
3.1 物料的危险、有害因素分析	25
3.2 危险化学品重大危险源辨识	30
3.3 重点监管的危险化工工艺辨识	31
3.4 站内爆炸危险区域的等级范围划分	31
3.5 加油站主要危险因素分析	34
3.6 经营过程中的危险辨识	37

3.7	主要设备设施危害因素分析	43
3.8	作业过程危害因素分析	45
3.9	环境、自然危害因素分析	48
3.10	有害因素分析	49
3.11	典型事故案例	49
3.12	危险和有害因素分析总结	50
4	评价单元划分和评价方法选择	52
4.1	评价单元的划分和评价方法选择	52
4.2	评价方法简介	52
5	定性、定量评价	57
5.1	作业条件危险性评价法（D=LEC）	57
5.2	危险度评价	58
5.3	法律法规符合性评价	59
5.4	站址选择符合性评价	60
5.5	平面布置符合性评价	61
5.6	工艺及设施符合性评价	65
5.7	消防设施及给排水符合性评价	69
5.8	电气、报警和紧急切断系统符合性评价	71
5.9	采暖通风、建（构）筑物、绿化符合性评价	73
5.10	加油站作业安全规范评价	74
5.11	重点监管的危险化学品安全措施落实情况	79
5.12	重大事故隐患情况分析	81
5.13	安全分类整治评价	82

5.14 安全经营条件评价	89
6 安全对策措施及建议	91
6.1 现场勘察发现的问题及整改措施建议	91
6.2 整改情况	91
6.3 其他安全对策措施建议	91
7 安全现状评价结论	93
附件	94

1 评价概述

1.1 评价的目的

1、根据《中华人民共和国安全生产法》（2021 年中华人民共和国主席令第 88 号）、《危险化学品安全管理条例》（国务院 591 号令，645 号令修改）及《危险化学品经营许可证管理办法》（国家安监总局令第 55 号，安监总局令第 79 号修正）的要求，为加强危险品安全管理，保障社会安全，规范危险化学品经营销售活动，配合国家对危险化学品经营单位经营资质的行政许可工作。

2、本评价以实现系统安全为目的，在对系统存在的危险因素进行全面、深入分析的基础上，重点考核、评价加油站为保障安全运营所采取的安全技术措施和管理措施的完备性、科学性、有效性，以判定该加油站是否具备国家规定的危险化学品经营单位各项条件。

1.2 评价的原则

坚持权威性、科学性、公正性、严肃性和针对性的原则，以国家有关法律、法规、规范标准为依据，采用科学的态度，对安全评价的每一项工作都力求做到客观公正，针对现状危险、有害因素及其产生条件进行分析评价，从实际经济技术条件出发，提出有效的整改意见和措施。

1.3 评价依据

1.3.1 法律、法规和规章

《中华人民共和国安全生产法》（2021 年主席令第 88 号修正）

《中华人民共和国消防法》（2021 年主席令第 81 号修正）

《中华人民共和国劳动法》（2009 年主席令第 18 号修正,2018 年 12 月 29 日，第十三届全国人民代表大会常务委员会第七次会议通过对《中华人

《中华人民共和国劳动法》修订）

《中华人民共和国职业病防治法》（2018 年主席令第 24 号修正）

《中华人民共和国环境保护法》（2014 年主席令第 9 号修正）

《使用有毒物品作业场所劳动保护条例》（2002 年国务院令第 352 号）

《危险化学品安全管理条例》（2011 年国务院令第 591 号、2013 年第 645 号修订）

《易制毒化学品管理条例》（2018 年国务院第 703 号修正）

《生产安全事故应急条例》（2019 年国务院令第 708 号）

《国务院关于印发水污染防治行动计划的通知》（国发〔2015〕17 号）

《生产经营单位安全培训规定》（安监总局第 80 号令修正）

《危险化学品目录（2015 版）》（2015 年国家安监总局等 10 部门公告第 5 号公布）

《调整〈危险化学品目录（2015 版）〉》（应急管理部等十部委公告 2022 年第 8 号）

《应急管理部办公厅关于修改〈危险化学品目录（2015 版）实施指南（试行）〉涉及柴油部分内容的通知》（应急厅函〔2022〕300 号）

《高毒物品目录》（卫法监发[2003]142 号）

《易制爆危险化学品名录》（2017 年版）（2017 年公安部公告）

《国家安全监管总局关于公布首批重点监管的危险化学品名录的通知》（安监总管三〔2011〕95 号）

《国家安全监管总局办公厅关于印发首批重点监管的危险化学品安全措施和应急处置原则的通知》（安监总厅管三〔2011〕142 号）

《国家安全监管总局关于公布第二批重点监管危险化学品名录的通

知》（安监总管三〔2013〕12号）

《国家安全监管总局办公厅关于印发危险化学品目录（2015版）实施指南（试行）的通知》（安监总厅管三〔2015〕80号）

《首批重点监管的危险化工工艺目录》（安监总管三〔2009〕116号）

《国家安全监管总局关于公布第二批重点监管危险化工工艺目录和调整首批重点监管危险化工工艺中部分典型工艺的通知》（安监总管三〔2013〕3号）

《特别管控危险化学品目录（第一版）》（应急管理部、工业和信息化部、公安部、交通运输部2020年第3号公告）

《建设项目安全设施“三同时”监督管理办法》（安监总局36号令，77号令修改）

《危险化学品建设项目安全监督管理办法》（安监总局45号令，第79号令修正）

《危险化学品经营许可证管理办法》（安监总局55号令，第79号修正）

《生产安全事故应急预案管理办法》（安监总局第88号令，应急管理部令第2号修正）

《国务院办公厅关于加快发展流通促进商业消费的意见》（国办发〔2019〕42号）

《江西省安全生产条例》（江西省第十届人民代表大会常务委员会第二十八次会议通过，2017年7月26日江西省第十二届人民代表大会常务委员会第三十四次会议修订，2023年7月26日江西省第十四届人民代表大会常务委员会第三次会议第二次修订）

《江西省消防条例》（2020年11月25日江西省第十三届人民代表大会常务委员会第二十五次会议第六次修正）

《江西省商务厅关于取消和下放石油成品油经营资格审批权限有关事项的通知》（赣商务运行函〔2020〕27号）

《江西省应急管理厅办公室关于印发《加油站安全检查表》的通知》（赣应急办字〔2023〕111号）

其他相关法律法规

1.3.2 评价标准、规范

《汽车加油加气加氢站技术标准》（GB 50156-2021）

《建筑设计防火规范（2018年版）》（GB 50016-2014）

《汽车加油加气站消防安全管理》（XF/T 3004-2020）

《消防设施通用规范》（GB55036-2022）

《建筑防火通用规范》（GB55037-2022）

《石油化工企业设计防火标准（2018年版）》（GB 50160-2008）

《危险化学品仓库储存通则》（GB 15603-2022）

《爆炸危险环境电力装置设计规范》（GB 50058-2014）

《危险化学品重大危险源辨识》（GB 18218-2018）

《建筑物防雷设计规范》（GB 50057-2010）

《建筑灭火器配置设计规范》（GB 50140-2005）

《建筑抗震设计规范（附条文说明）（2016年版）》（GB 50011-2010）

《油品装载系统油气回收设施设计规范》（GB 50759-2012）

《油气回收装置通用技术条件》（GB/T 35579-2017）

《油气回收系统防爆技术要求》（GB/T 34661-2017）

- 《消防安全标志第 1 部分：标志》（GB 13495.1-2015）
- 《工业管道的基本识别色、识别符号和安全标识》（GB 7231-2003）
- 《成品油零售企业管理技术规范》（SB/T 10390-2004）
- 《车用汽油》（GB 17930-2016）
- 《车用柴油》（GB 19147-2016）
- 《〈车用柴油〉国家标准第 1 号修改单》（GB 19147-2016/XG1-2018）
- 《加油站大气污染物排放标准》（GB 20952-2020）
- 《燃油加油站防爆安全技术 第 1 部分：燃油加油机防爆安全技术要求》
(GB/T 22380.1-2017)
- 《燃油加油站防爆安全技术 第 2 部分：加油机用安全拉断阀结构和性能的安全要求》（GB/T22380.2-2019）
- 《燃油加油站防爆安全技术 第 3 部分：剪切阀结构和性能的安全要求》
(GB/T 22380.3-2019)
- 《液体石油产品静电安全规程》（GB 13348-2009）
- 《供配电系统设计规范》（GB 50052-2009）
- 《低压配电设计规范》（GB 50054-2011）
- 《防止静电事故通用导则》（GB 12158-2006）
- 《企业职工伤亡事故分类》（GB 6441-1986）
- 《生产过程危险和有害因素分类与代码》（GB/T 13861-2022）
- 《个体防护装备配备规范》（GB39800.1-2020）
- 《个体防护装备配备规范》（GB39800.2-2020）
- 《个体防护装备配备规范》（GB39800.3-2020）
- 《个体防护装备配备规范》（GB39800.4-2020）

《生产经营单位生产安全事故应急预案编制导则》（GB/T 29639-2020）

《加油加气站视频安防监控系统技术要求》（AQ/T 3050-2013）

《危险场所电气防爆安全规范》（AQ 3009-2007）

《加油站作业安全规范》（AQ 3010-2022）

《安全评价通则》（AQ 8001-2007）

其他相关的专业性国家标准、行业标准和地方标准及规定

1.3.3 其他相关资料

营业执照、成品油经营许可证、危险化学品经营许可证、土地证、主要负责人和危险化学品经营安全生产管理人员证、防雷检测报告及应急演练记录、各项管理制度等。（见附件）

1.4 评价范围

本评价范围为高安市杨圩镇梨塘加油站（普通合伙）成品油储存及卸油、加油作业所涉及的经营危险化学品安全及安全管理方面。主要包括周边环境，平面布置，站内建（构）筑物，工艺设备，电气及消防设施，从业人员培训，安全生产管理等方面，根据有关法律、法规及标准规范的要求进行符合性、有效性评价。具体包括 101 站房、102 加油区、103 油罐区、加油岛、罩棚、105 洗车房和 104 厨房（无明火）等。

其他如经营场所、储存量、储存条件、品种发生变化，不在评价报告范围内。

该项目涉及的环境、消防、职业卫生、产品质量等问题则应执行国家的有关标准。环境影响、职业卫生等不在本评价范围内。

1.5 评价程序

本项目的安全现状评价工作程序包括：准备阶段；危险、有害因素识

别与分析；确定安全验收评价单元；选择安全评价方法；定性、定量评价；提出安全对策措施及建议；做出安全现状评价结论；编制安全评价报告。

具体过程如图 1.5-1。

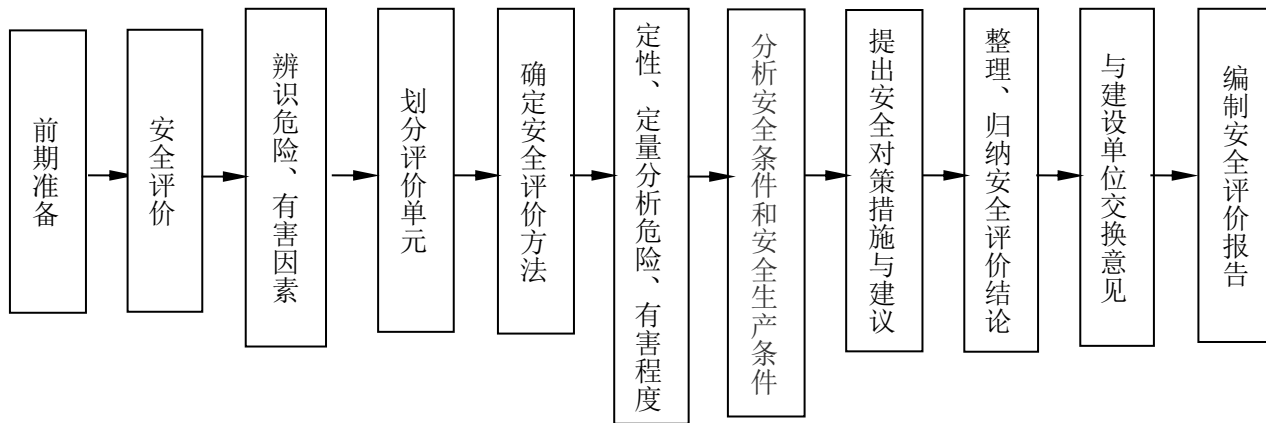


图 1.5-1 安全验收评价程序示意框图

2 加油站基本情况

2.1 加油站概况

高安市杨圩镇梨塘加油站（普通合伙）成立于 2012 年 08 月 22 日，于 2021 年 07 月 26 日经高安市市场监督管理局登记换取营业执照，执行事务合伙人：赵梅花，站址位于江西省高安市杨圩镇梨塘村，经营范围：许可项目：汽油、柴油零售（有储存设施经营）（有效期至 2024 年 03 月 05 日止），食品经营（销售散装食品），食品经营（依法须经批准的项目，经相关部门批准后方可开展经营活动）一般项目：食品经营（仅销售预包装食品）（除许可业务外，可自主依法经营法律法规非禁止或限制的项目）。

该站于 2019 年 5 月将 2 台 30m³ 的单层罐改为双层罐，两个单层罐未挖出，注水停用，并于 2019 年 7 月由江西赣安安全生产科学技术咨询服务中心出具了安全验收评价报告，后于 2021 年 1 月由江西赣安安全生产科学技术咨询服务中心出具了安全现状评价报告。

该站主要经营 92#、95#汽油和 0#柴油（其中 30m³ 的 92#汽油罐 1 台、30m³ 的 95#汽油罐 1 台、50m³ 的 0#柴油罐 2 台），另外 2 台 30m³ 的卧式单层埋地储罐注水停用，加油站总容积为 220m³，实际使用容积为 160m³，折算容积为 110m³（柴油折半），属二级加油站。

该站于 2021 年 03 月 03 日换取高安市应急管理局颁发的《危险化学品经营许可证》，登记编号：赣宜危化经字[2012]510502 号，有效期限为 2021 年 03 月 06 日至 2024 年 03 月 05 日，经营单位负责人为赵梅花，经营方式为零售（有储存设施经营），许可经营范围为柴油、汽油**。

该站于 2019 年 11 月 08 日经江西省商务厅换取《成品油零售经营批准证书》，有效期为 2019 年 11 月 08 日至 2024 年 11 月 07 日，许可范围：

成品油（汽油、柴油）。

该站于 2012 年 02 月 17 日取得宜春市公安消防支队的《建设工程消防验收意见书》宜公消验[2012]第 0004 号。

江西赣象防雷检测中心有限公司宜春分公司出具了该站的《江西省雷电防护装置检测报告》检测结论均为合格，报告有效期至 2024 年 4 月 17 日。

该站的基本信息如下表 2.1-1。

表 2.1-1 该站基本信息表

加油站名称	高安市杨圩镇梨塘加油站（普通合伙）				
注册地址	江西省高安市杨圩镇梨塘村				
联系电话	18970928521				
登记机关	高安市市场监督管理局				
执行事务合伙人	赵梅花		主要负责人	胡强	
职工人员	10 人	主要负责人	1 人	安全管理人数	1 人
经营场所	地址	江西省高安市杨圩镇梨塘村			
	产权	自有 <input checked="" type="checkbox"/> 租赁 <input type="checkbox"/> 承包 <input type="checkbox"/>			
经营方式	生产 <input type="checkbox"/> 零售 <input checked="" type="checkbox"/> 化工企业外设销售网点 <input type="checkbox"/>				
储存设施	地址	江西省高安市杨圩镇梨塘村			
	产权	自有 <input checked="" type="checkbox"/> 租赁 <input type="checkbox"/> 承包 <input type="checkbox"/>			
	结构	埋地 SF 双层罐和单层罐	储存能力	30m ³ 92#汽油罐 1 台、30m ³ 95#汽油罐 1 台、50m ³ 0# 柴油罐 2 台	
加油站等级	单罐最大容积 50m ³ ，柴油罐折半后该站总容积 110m ³ ，属二级加油站。				
设计单位	黑龙江龙维化学工程设计有限公司 (石化甲级)		施工单位		

2.2 加油站主要情况

2.2.1 周围环境

该站地处江西省高安市杨圩镇梨塘村，位于 320 国道北侧，坐西北朝东南，东北侧为空地，东南侧为 320 国道（二级公路），西南侧为一条架空通讯线和一条 10kV 架空电力线（有绝缘层，杆高 8m），西北面为民房（三类保护物）。



站址外周边 50 米内无重要公共建筑物；无甲、乙类物品生产厂房、库房和甲、乙类液体储罐；无丙、丁、戊类物品生产厂房、库房和丙类液体储罐以及容积不大于 50m³ 的埋地甲、乙类液体储罐；站外无室外变配电站；附近无铁路。该站地理位置见下图 2.1-1。

图 2.2-1 该站地理位置图

根据设计单位提供的总平面布置图，和现场实地勘查该项目的站内汽油（柴油）工艺设备与站外建、构筑物安全距离见表 2.2-1。

表 2.2-1 该站站内汽油（柴油）工艺设备与站外建（构）筑物安全距离表
(单位：m)

站内工艺设备	站外建（构）筑物		实际间距 (m)	标准要求 (m)
	方位	建（构）筑物		
埋地油罐	东南	320 国道（二级公路）	54 (53)	5.5 (3)
	东北	空地	17.3 (10.5)	-
	西北	民房（三类保护物）	37 (39)	8.5 (6)
		架空通信线	40 (48)	5 (5)
通气管管口	西南	架空电力线（有绝缘层）	75 (83)	6 (5)
		东南	320 国道（二级公路）	60 (60)
	东北	空地	17.7 (17.2)	-
	西北	民房（三类保护物）	37 (37)	7 (6)

	西南	架空通信线	46 (46.5)	5 (5)
		架空电力线（有绝缘层）	80 (80.5)	5 (5)
加油机	东南	320 国道（二级公路）	49.7 (29.7)	5 (3)
	东北	空地	44.1 (44.1)	-
	西北	民房（三类保护物）	49 (60)	7 (6)
	西南	架空通信线	11 (12)	5 (5)
		架空电力线（有绝缘层）	42 (50)	5 (5)

注：1、西南侧 10kV 架空电力线杆高 8m；

2、表中括号内数字为柴油设备与站外建（构）筑物的间距；

3、表中标准间距均采用《汽车加油加气加氢站技术标准》（GB50156-2021）表 4.0.4 内的数据。

2.2.2 加油站场地地形地貌情况

高安市位于江西省中部偏西北，东经 115°、北纬 28° 之间，市政府所在地距南昌市 52 千米，属长江中下游平原，面积 2439.33 平方千米。

高安市境内地形北高南低，中间舒缓平坦，低山丘陵与河谷平原相间，概称“四山一水三分田，两分道路和庄园”。地势北高南低，中间舒缓平坦，为低山丘陵与河谷平原相间的“马鞍形”。其中山地 926.915 平方千米，占总面积的 38%；水域 254.343 平方千米，占 10.4%左右。

高安市海拔高度一般在 40—100 米之间，北部有九岭山脉的余脉延伸，南部有蒙山、末山的余脉逶迤，中部偏南有荷岭、枫岭横亘其间，其中以北部华林寨为全市最高点，海拔 800 米。

该站范围内未发现不良地质及特殊地质，工程地质条件良好。站址内场地地形平坦。根据《中国地震动参数区划图》（GB 18306-2015），工程场地位于小于 VI 度的地震区内，区域构造稳定性较好，工程设计烈度按 VI 度进行抗震设计。

2.2.3 气象条件

高安市属亚热带季风气候，四季分明，雨量充沛，光照充足，无霜期长。境内多年年均太阳辐射总量为每平方米 106 万千卡。全年平均雨量为 1560 毫米，主要分布在 4—7 月份，占全年雨量 60%以上，极易导致春夏之交洪涝发生；8—10 月雨量偏少，又易造成伏、秋干旱。全年平均气温 17.7 摄氏度，最热月为 7—8 月份，最热月份日最高气温达 40℃以上；最冷月为 1 月，极端最低气温零下 10.7℃。全年平均无霜期 276 天。高安市河流以锦河、肖江为主。锦河自西向东蜿蜒市域中部，流程 70 千米，至新建县注入赣江；肖江经境内南部边缘，向东流至丰城市泉港注入赣江。

站址所在地年平均雷暴日数为 48.2d/a，依据《建筑物电子信息系统防雷技术规范（GB50343-2012）》，该地属于多雷区。

2.2.4 交通运输

高安市距昌北机场 50 余千米，昌栗高速在高安设立三个出入站口，320 国道横贯境内，赣粤高速公路擦肩而过，浙赣铁路、沪昆高速铁路接轨境内。

该站处 320 国道西北侧，交通条件便利。

2.2.5 总平面布置

加油站总体布置由 101 站房、102 加油区、103 油罐区、104 厨房、105 洗车房及 106 隔油池等设施组成。

加油站进、出口分开设置，进出口处设有减速带，其二侧与 320 国道连接处为混凝土地面，面向道路无围墙，其他三面为实体围墙，墙高 2.2m。

103 油罐区位于站区北侧，共设有 6 个埋地油罐，平行道路布置，由西南至东北，依次为 1 个 30m³ 的 95#汽油储罐、1 个 30m³ 的 92#汽油储罐、2

个 50m³ 的 0#柴油储罐和 2 个 30m³ 的储罐（注水停用）。通气管集中布置在罐区西北侧，共设 4 根通气管，通气管高 4m，管径为 50mm，通气管管口设置阻火器。

卸油口布置在 103 油罐区西南侧，采用密闭卸油，共设 4 个卸油口及 1 个油气回收口，各汽油罐共用一根卸油油气回收主管，回收主管的公称直径为 100mm。卸油点东北侧 2m 处设有防静电报警仪 1 个，103 油罐区入口处设有人体静电消除仪 1 个；卸油口西南侧设有 2m³ 消防沙箱一座，消防器材柜位于消防沙箱西南侧，配有 35kg 推车灭火器 1 具。

101 站房为双层建筑，位于站区中间位置，内设办公室、控制室、发电机房、配电间等。

加油站设有 6 个加油岛，5 台双枪加油机和 1 台四枪加油机，加油岛面向 320 国道呈三排布置，靠近 320 国道两排为 4 台柴油双枪加油机，靠近 101 站房一排为 1 台 92#汽油双枪加油机，1 台 92#和 95#汽油四枪加油机。

4 台加油机沿立柱内侧布置，加油岛长 4.4m，宽 1.3m，高 0.2m，罩棚立柱边缘距加油岛端部 0.6m，加油岛两端设置 0.8m 高的防撞柱。

102 加油区设有高 6.5m、长 31.2m、宽 30.2m 罩棚，罩棚边缘突出加油机 3.6m。罩棚共 4 根现浇立柱，罩棚顶为网架结构。

105 洗车房位于站区西南侧，设一台自助洗车机。

变压器位于站区西南侧。

104 厨房（无明火）位于站区西南侧。

隔油池设置在 103 油罐区东侧。

站区内道路采用混凝土路面。加油站道路进、出口坡度为 0.5%，站内地坪 0.5%坡向道路进出口。

表 2.2-2 站内设施之间的防火距离（m）

序号	设施名称	方位	相邻设施	实际间距 (m)	标准要求 (m)	备注
1	埋地油罐	西南-东北	埋地油罐	0.8	0.5	
	汽油埋地油罐	西	站区围墙	4.5	2	
		西南	101 站房	19.5	4	
			配电间	19.5	4.5	
			发电间	19.5	6.5	
			104 厨房 (三类保护物)	49.7	8.5	
			变压器 (丙类物品生产厂房)	62.9	11	
		105 洗车房 (三类保护物)	67	8.5		
东北	站区围墙	17.5	2			
3	柴油埋地油罐	西	站区围墙	3.2	2	
		西南	101 站房	27.5	3	
			104 厨房 (三类保护物)	57.7	6	
			变压器 (丙类物品生产厂房)	70.9	9	
			105 洗车房 (三类保护物)	75	6	
东北	站区围墙	9.5	2			
4	汽油通气管管口	西	站区围墙	3.4	4	
		西南	101 站房	25	2	
			配电间	25	5	
			发电间	25	7	
			104 厨房 (三类保护物)	56.7	7	
			变压器 (丙类物品生产厂房)	69.9	10.5	
			105 洗车房 (三类保护物)	74	7	
		东南	油品卸车点	10	3	
东北	站区围墙	16	2			
5	柴油通气管管口	西	站区围墙	3.4	2	
		西南	101 站房	25	3.5	
			配电间	25	3	
			发电间	25	3	
			104 厨房 (三类保护物)	57.2	6	
	变压器	70.4	9			

			(丙类物品生产厂房)			
			105 洗车房 (三类保护物)	74.5	6	
		东南	油品卸车点	9	2	
		东北	站区围墙	15.5	2	
6	汽油加油机	西	汽油加油机距 101 站房	6.6	5	
			汽油加油机距配电间	6.6	4.5	
			汽油加油机距发电间	10.6	6.5	
		西南	汽油加油机距 104 厨房 (三类保护物)	9.4	7	
			汽油加油机距变电器 (丙类物品生产厂房)	23.5	10.5	
			汽油加油机距 105 洗车房 (三类保护物)	39	7	
7	柴油加油机	西	柴油加油机距 101 站房	16.6	4	
			柴油加油机距配电间	17.6	3	
			柴油加油机距发电间	22.6	3	
		西南	柴油加油机距 104 厨房 (三类保护物)	31.4	6	
			柴油加油机距变电器 (丙类物品生产厂房)	29	9	
			柴油加油机距 105 洗车房 (三类保护物)	30	6	
8	油品卸车点	西南	101 站房	26	5	

1、本表“标准间距”选自《汽车加油加气加氢站技术标准》GB50156-2021 中“表 5.0.13-1、5.0.10、5.0.8 和“附录 C”的数据。本表中“—”表示规范无安全间距要求。

2、配电间和发电间位于 101 站房内东北侧，配电室门设在东北面，加油站的配电间和发电间布置在爆炸危险区域之外，且与爆炸危险区域边界线的距离不小于 3m，其中，汽油储罐爆炸危险区域边界线起算点为人孔（阀）井边外缘 1.5m 处，通气管爆炸危险区域边界线为 R=2.0m，密闭卸油口爆炸危险区域边界线为 R=1.5m，汽油加油机爆炸危险区域边界线为 R=3m。

2.3 主要建（构）筑物、设备以及工艺

2.3.1 主要建（构）筑物

表 2.3-1 主要建（构）筑物

序号	名称	建筑面积 (m ²)	数量	结构类型	耐火等级	备注
1	101 站房	320m ²	1 栋	砖混	二级	2F
2	102 加油区	网架面积 942m ²	加油机 6 台	罩棚为网架 结构	/	5 台双枪加油机、 1 台四枪加油机

序号	名称	建筑面积 (m ²)	数量	结构类型	耐火等级	备注
3	103 油罐区	110m ³	1 座	SF 地下卧式	二级	30m ³ ×2 台汽油罐、 50m ³ ×2 台柴油罐、 30m ³ ×2 台油罐（注水停用）
4	104 厨房	78.4m ²	1 间			一层，无明火
5	105 洗车房	36.6m ²	1 间			一层
6	106 隔油池	3m ³	1 个			

2.3.2 主要设备

表 2.3-2 主要设备表

序号	设备名称	规格型号	单位	数量	材质	备注
1.	汽油埋地储罐	30m ³	个	2	SF 双层，内钢外玻	1 台 92#、1 台 95#
2.	柴油埋地储罐	50m ³	个	2	单层	2 台 0#
3.	埋地油罐	30m ³	个	2	单层	注水停用
4.	加油机	邢台市仪通电脑有限公司 YTSJ	台	6		5 台双枪、1 台四枪
5.	液位仪	郑州力诺电气有限公司 LN-T600	套	1	组合	
6.	泄漏检测仪	河南三绅电子科技有限公司 ST-LD-3-Y	套	1	组合	
7.	静电接地报警器	JDB100-GY	台	1		防爆标志： Ex ib IIC T4 Gb
8.	视频监控系统	浙江大华技术股份有限公司 DH-NVR4416-HDS2/I	套	1	组合	14 个摄像头
9.	潜油泵		台	4	组合	
10.	UPS 电源	BK650M2-CH	套	1	组合	信息系统供电
11.	交流工频柴油发电机组	BF30	套	1	组合	30kw
12.	配电柜		个	2		
13.	微型消防站		套	1	组合	
14.	洗车机		台	1		

2.3.3 主要工艺

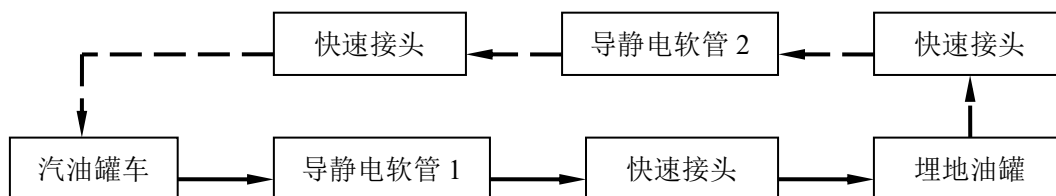
(1) 卸油

①汽油卸油

油料用油罐车从石油库运至加油站罐区后，在卸油口附近的卸油区停稳熄火，油罐车在卸油前先用防静电接地装置对油罐车进行接地，消除运输过程中产生的静电，用卸油连通软管连接油罐车卸油接口和卸油点的卸油罐接口，静止 15 分钟后，开启阀门，汽油、柴油通过各自的卸油连通软管和进油管分别进入汽油、柴油储油罐。油品卸完后，拆除连通软管，人工封闭好油罐卸油口和罐车卸油口，静置 5 分钟以后拆除静电接地装置，最后发动油品罐车缓慢离开罐区。

在油罐车卸油过程中，将油罐内油气通过油气回收地下工艺管线收集至油罐车内。

汽油卸油工艺流程如下图 2.3-1。



注：虚线箭头表示油气回收工艺路线。

图 2.3-1 汽油卸油工艺流程示意简图

②柴油卸油

柴油卸油工艺流程如下图 2.3-2。

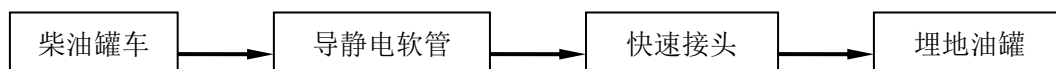
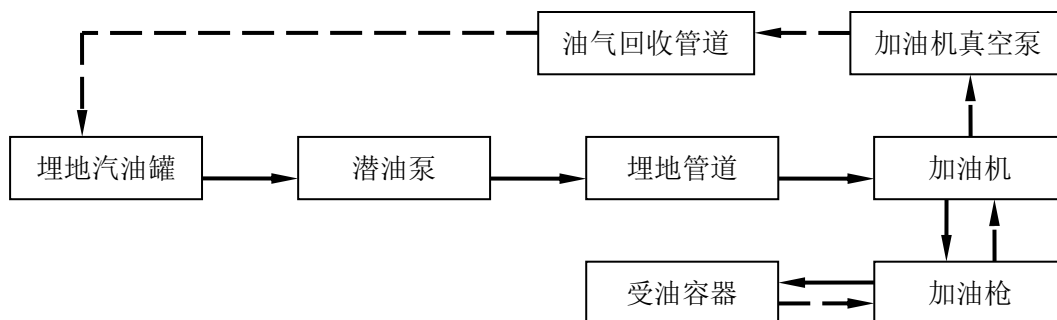


图 2.3-2 柴油卸油工艺流程示意简图

（2）加油

加油采用正压供油，通过油罐内的潜油泵将油品从储油罐抽出，经过加油机的油气分离器、计量器（加入油品的量可以从加油机的计数器上观察到），然后用加油枪加到车油箱中。

①汽油加油工艺流程图如下 2.3-3：



注：虚线箭头表示油气回收工艺路线。

图 2.3-3 汽油加油工艺流程图示意简图

②柴油加油工艺流程图如下 2.3-4：

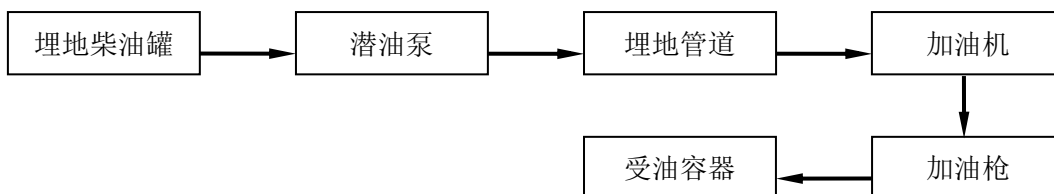


图 2.3-4 柴油加油工艺流程图示意简图

2.4 辅助设施

（1）供配电

电源从 10kV 电力网引至位于站内西南角的 1 台 30kVA 室外变压器，经降压后引至 101 站房和 104 厨房内的配电柜，电缆穿管通过埋地填沙电缆沟埋地敷设到加油机，照明使用 220V 交流电压。站区发电间内配有一套 30kw 柴油发电机组，发电机排烟管引出室外，管口设阻火器，高出地面

2.5m，距离爆炸危险区域不小于 5m。

视频监控、液位仪、渗漏检测仪配有 UPS 电源（390w）。101 站房、102 加油区、营业厅内配备应急照明。

（2）给排水

加油站的经营、生活用水由当地自来水管网供给。

生活污水经化粪池处理，排入市政污水管网。

卸油区设隔油池，经隔油后排入自然体系。

站区内地面雨水及加油岛地面冲洗水散流排入自然体系。

油罐清洗由专业队伍进行，清洗油罐的污水，集中收集送至有关处理机构进行处理。

2.5 消防设施

现场勘察时加油站设有 MFT-35 推车式干粉灭火器 2 具，MFZ5 型干粉灭火器 16 具（102 加油区 12 具），灭火毯 5 块，消防桶 2 只、消防砂铲 2 把、2m³ 消防沙池 1 个。具体如下表 2.5-1。

表 2.5-1 消防设施一览表

序号	物资及设备名称	单位	数量	存放位置
1	MFZ5 型干粉灭火器	具	16	加油现场、101 站房
2	二氧化碳灭火器	具	2	发配电间、101 站房
3	MFT35 干粉灭火器	具	2	103 油罐区
4	灭火毯	块	5	102 加油区、卸油区
5	2m ³ 消防沙池	座	1	卸油区
6	消防沙桶	个	2	102 加油区、卸油区
7	消防沙铲	把	2	卸油区

2.6 安全设施

（1）油储罐设有通气管，通气管口设有阻火器，汽油罐通气管另加装呼吸阀，通气管高 4m。

(2) 油储罐进油口、出油管、量油孔、通气管直接通往油罐，人孔盖上设有量油孔，量油孔设有量油帽。

(3) 密闭卸油口附近设置有用于连接车辆的静电报警仪。储罐及管道进行了静电接地，法兰连接处用铜片进行了跨接。卸油管采用内设金属丝的软管，可以和车辆的油罐和储油罐进行可靠的静电连接。

(4) 油罐设有液位监测仪，卸油时油料达到油罐容量 85% 时，能触动高液位报警装置，油料达到油罐容量 90% 时，能自动停止油料继续进罐。

(5) 站房内设双层罐防泄漏检测系统，双层油罐及管道共用渗漏检测集成平台控制器，由渗漏报警器和夹层渗漏检测仪表组成，防渗漏检测采用在线监测系统。在储罐检测空隙之间设置传感器，可对油罐进行在线检测。双层管线其最低点安装测漏传感器进行在线检测。

(6) 储罐区设置照明设施，加油机罩棚顶灯为防护型（IP44）荧光灯（爆炸危险区域之外），罩棚区设有事故应急照明。

(7) 输油管线采用地沟预埋式。

(8) 加油机采用防爆型自动计量加油机，加油机流量为 5~50L/min，防爆标志 Exd II AT3。加油机上设有紧急切断按钮和静电释放器。

(9) 加油站在进口设置进站消防安全须知标识，加油岛及 103 油罐区设置严禁烟火、禁打手机及停车熄火标识。进、出口地面设置了减速带。

(10) 加油站站房内控制室内设有紧急切断系统和一键紧急报警系统，加油机上设有紧急切断按钮。

(11) 站内采用地沟式电缆敷设到用电设备，站内埋地管道采用双层热塑性管道。

(12) 加油站进出口设有限速 5km/s 的限速标志，加油站罩棚立柱上

设有禁止吸烟、禁止拨打手机电话等相关安全标志标识。

（13）防雷、防静电

该站建筑物（站房）、储油罐、罩棚均按二类防雷设防，采用暗敷的敷设方式。

该站于 2012 年 02 月 17 日取得宜春市公安消防支队的《建筑工程消防验收意见书》宜公消验[2012]第 0004 号。

江西赣象防雷检测中心有限公司宜春分公司出具了该站的《江西省雷电保护装置检测报告》检测结论均为合格，报告编号：1152017005 雷检字[2023]30060201，报告有效期至 2024 年 4 月 17 日。

卸油管、加油管采用导静电管道，距卸油口 2 米处设有固定式静电检测报警仪，103 油罐区入口处设有人体静电消除器，通气管、加油机内等静电跨接完善，现场勘察发现问题有：卸油区油品输送管密封盖无 O 型密封圈、卸油管道未做防静电接地；通气管未防腐、未挂常闭常开标识牌；卸油操作规程未公示。已向企业提出整改，整改回复见附件。

（14）安防和视频监控系统

加油站配备有一套防恐器材，设有报警按钮。

加油站安装视频监控系统，显示屏设在站房内，可以观察整个站区作业区的情况，如有意外情况能够及时发现。

2.7 安全管理

（1）安全管理机构

该站主要负责人为胡强，设置了专职安全生产管理人员。具体见附件。

站内共有 10 名员工，其中主要负责人胡强，安全管理人员黄建明。该加油站制定了安全生产责任制，各类安全管理制度，主要包括：高安市杨圩镇梨塘加油站（普通合伙）安全生产规章制度目录清单

序号	文件名称
1	法律、法规、标准及其他要求管理制度
2	安全生产目标管理制度
3	安全生产责任制管理制度
4	安全生产责任制
5	安全培训教育制度
6	从业人员岗位标准
7	加油站值班制度
8	安全检查和隐患整改管理制度
9	安全检维修管理制度
10	危险性作业安全管理制度及操作规程
11	易燃易爆危险化学品安全管理制度
12	生产设施安全管理制度
13	安全生产费用投入保障制度
14	劳动防护用品(具)和保健品发放管理制度
15	事故管理制度
16	职业卫生管理制度
17	加油站加油区及储油罐区安全监控制度
18	安全生产会议制度
19	安全生产责任考核制度
20	防火、防爆、防尘、防毒管理制度
21	消防管理制度
22	特种作业人员管理制度
23	工艺安全管理制度
24	风险评价管理制度
25	风险管理制度
26	基层班组安全活动管理制度
27	“三同时”管理制度
28	安全设施管理制度
29	监视和测量设备管理制度
30	设施安全拆除和报废制度
31	出入库登记管理制度
32	承包商管理制度
33	供应商管理制度
34	变更管理制度
35	生产作业场所职业危害因素检测制度
36	事故应急救援管理制度
37	隐患排查治理管理制度
38	外来人员安全管理制度
39	站内道路交通管理制度
40	废弃危险物品处理安全管理制度

41	文件档案管理制度
42	安全保卫制度
43	自评管理制度
44	危险化学品运输管理制度
45	危险化学品装卸、押运管理制度
46	管理制度评审和修订制度
47	禁火、禁烟管理制度
48	安全风险研判与承诺公告制度

该加油站制定了相应的岗位操作规程，主要包括：

高安市杨圩镇梨塘加油站（普通合伙）操作规程清单

序号	名称
1	加油操作规程
2	计量操作规程
3	卸油操作规程
4	开票规程
5	记账规程
6	特殊情况处理规程
7	进入受限空间作业安全操作规程
8	动火作业安全操作规程
9	高处作业安全操作规程
10	吊装作业安全操作规程
11	设备检修作业安全操作规程
12	临时用电操作规程
13	高温作业安全操作规程
14	破土作业安全操作规程
15	断路作业安全操作规程
16	抽堵盲板作业安全操作规程

（3）人员资质

本站主要负责人胡强，安全管理员章紫颖均取得了应急管理局颁发的主要负责人、安全管理员证书，其余员工均培训合格。电工作业人员外聘并持证上岗。

表 2.7-1 主要负责人和安全管理人員一览表

序号	姓名	类型	证号	发证机关	有效期限
1.	胡强	主要负责人	360102198209090737	宜春市应急管理局	2023-08-09 至 2026-08-08
2.	黄建明	安全生产管理人员	362523197209017215	宜春市应急管理局	2021-04-19 至 2024-04-18

表 2.7-2 电工作业人员信息表

姓名	作业类别	证件编号	发证单位	有效期限
聂树林	低压电工作业	T362228198309071817	宜春市应急管理局	2020-07-24 至 2026-07-23

（4）安全投入

建立了安全生产费用管理台帐，按规定提取和使用安全生产费用。

（5）应急管理情况

制定了应急预案，并经高安市应急管理局备案，备案编号：3609202310062；定期开展了应急救援演练。

（6）安全培训情况

主要负责人、安全生产管理人员均取得了相关资质证书并在有效期内。其他人员均经三级培训并考核合格取得上岗证，并进行了继续教育培训。

（7）标准化情况

该站被复评为安全生产标准化三级企业，有效期限为 2023 年 7 月—2026 年 7 月。

2.8 近三年的变化情况

（1）周边环境

该站近三年未发生变化。

（2）总平面布置、建（构）筑物

该站近三年未发生变化。

（3）设备设施

该站近三年设备设施未发生变化。

（4）生产安全事故

该站近三年未发生一般及以上生产安全事故。

（5）其他无。

3 主要危险、有害因素分析

3.1 物料的危险、有害因素分析

该加油站主要经营 92#、95#车用汽油和 0#车用柴油。

3.1.1 物质固有危险性分析

依据《车用汽油》（GB 17930-2016）、《车用柴油》（GB 19147-2016）、《车用柴油 第 1 号修改单》（GB 19147-2016/XG1-2018）、《危险化学品目录（2015 版）》（安监总局等十部委公告 2015 年第 5 号）、《调整〈危险化学品目录（2015 版）〉》（应急管理部等十部委公告 2022 年第 8 号）、《危险化学品目录（2015 版）实施指南（试行）》（安监总厅管三〔2015〕80 号）、《应急管理部办公厅关于修改〈危险化学品目录（2015 版）实施指南（试行）〉涉及柴油部分内容的通知》（应急厅函〔2022〕300 号），以及《化学品分类和标签规范》（GB 30000.7-2013）、《石油化工企业设计防火标准（2018 年版）》（GB 50160-2008）辨识：汽油、0#柴油属于危险化学品。

本项目涉及的危险化学品特性如下表 3.1-1、3.1-2、3.1-3。

表 3.1-1 项目危险化学品及特性一览表

序号	名称	CAS号	UN号	危险货物编号	密度 (水/空气=1)	熔点℃	沸点℃	闪点℃	爆炸极限 (V/V%)	火险类别	危险性类别	危化品目录号	剧毒品否
1	汽油	86290-81-5	1203	31001	液体（相对水） 0.70~0.79 蒸气（相对空气） 3~4	<-60	25~ 220	<-20	1.4~7.6	甲 _B	易燃液体，类别 2* 生殖细胞致突变性， 类别 1B 致癌性，类别 2 吸入危害，类别 1 危害水生环境-急性 危害，类别 2 危害水生环境-长期 危害，类别 2	1630	否
2	0#柴油	68334-30-5	1202	33648	液体（相对水） 0.84~0.9 蒸气（相对空气） 无资料	<-18	282~ 338	≥60	0.6~6.5	丙 _A	易燃液体，类别 3	1674	否

表 3.1-2 汽油安全技术特性数据单

品名	汽油	别名		危险货物编号	31001
英文名	Gasoline; Petrol	分子式	C4~C12 (烃)	分子量	
理化性质	外观与性状：无色或淡黄色易挥发液体，具有特殊臭味。 熔点(℃)：<-60 沸点(℃)：25~220 相对密度(水=1)：0.70~0.79 相对密度(空气=1)：3~4 饱和蒸气压(kPa)：无资料 燃烧热(Kj/mol)：无资料 溶解性：不溶于水，易溶于苯、二硫化碳、醇、脂肪。				
燃烧爆炸危险性	燃烧性：易燃 建规火险等级：甲类 禁忌物：强氧化剂。 闪点：<-60℃ 爆炸下限(V%)：1.4~7.6 自燃温度：427℃ 危险特性：其蒸汽与空气形成爆炸性气体，遇明火、高热易燃烧爆炸。与氧化剂能发生强烈反应。其蒸气比空气重，能在较低处扩散到相当远的地方，遇明火会引着回燃。 燃烧分解产物：一氧化碳、二氧化碳。 稳定性：稳定 聚合危害：无 灭火方法：泡沫、二氧化碳、干粉。用水灭火无效。				
包装与储运	危险货物包装标志：7 包装类别：I 储存于阴凉、通风仓间内。远离火种、热源。仓内温度不宜超过30℃。防止阳光直射。保持容器密封。应与氧化剂分开存放。储存间内的照明、通风等设施应采用防爆型，开关设在仓外。桶装堆垛不可过大，应留墙距，顶距、柱距及必要的防火检查走道。罐储时要有防火防爆技术措施。禁止使用易产生火花的机械设备和工具。灌装时应注意流速（不超过3m/s），且有接地装置。防止静电积聚。搬运时要轻装轻卸，防止包装及容器损坏。				
毒性及健康危害性	接触限值：中国MAC：300mg/m ³ （溶剂汽油）。 侵入途径：吸入，食入，经皮吸收。 健康危害：主要作用于中枢神经系统。急性中毒症状有头晕、头痛、恶心、呕吐、步态不稳、共济失调。高浓度吸入出现中毒性脑病。极高浓度吸入引起意识突然丧失、反射性呼吸停止及化学性肺炎。可伴有中毒性周围神经病。液体吸入呼吸道致吸入性肺炎。溅入眼内，可致角膜溃疡、穿孔，甚至失明。皮肤接触致急性接触性皮炎或过敏性皮炎。急性经口中毒引起急性胃肠炎；重者出现类似急性吸入中毒症状。慢性中毒：神经衰弱综合征，周围神经病，皮肤损害。				
急救	吸入：迅速脱离污染区，注意保暖，保持呼吸道通畅，呼吸困难时给氧，必要时进行人工呼吸，就医。 食入：给牛奶、蛋清、植物油等口服，洗胃，就医。 眼睛接触：立即提起眼睑，用流动清水或生理盐水冲洗至少15分钟，就医。 皮肤接触：脱去污染的衣着，立即用流动清水彻底冲洗。 浓度超标时，戴防毒面具。 生产过程密闭，全面通风，工作场所禁止吸烟，高浓度时戴化学防护眼镜，穿防静电工作服，戴防护手套。				
泄漏处置	切断一切火源，迅速撤离污染区人员至上风处。使用防毒面具，穿防静电工作服。在确保安全的前提下堵漏。喷水雾减少蒸气，但不能降低泄漏物在受限空间内的易燃性。禁止泄漏物进入受限制的空间（如下水道等），以避免发生爆炸。用砂土或其它不燃性吸附剂吸收，然后收集至废物处理场所处置。				

表 3.1-3 0#柴油安全技术数据单

品名	0#柴油	别名		危险货物编号	1202
英文名	Diesel oil	分子式		分子量	
理化性质	外观与性状：稍有粘性的棕色液体。 熔点（℃）：<-18 沸点（℃）：282~338 相对密度（水=1）：0.8~0.9 相对密度（空气=1）：无资料 饱和蒸气压（kPa）：无资料 燃烧热（Kj/mol）：无资料				
燃烧爆炸危险性	燃烧性：易燃 建规火险等级：丙类 闪点：≥60℃ 爆炸下限（V%）：0.6~6.5 自燃温度：350~380℃ 危险特性：遇明火、高热或与氧化剂接触，有引起燃烧爆炸的危险。若遇高热，容器内压增大，有开裂和爆炸的危险。 稳定性：稳定 聚合危害：无 禁忌物：强氧化剂、卤素。 灭火方法：泡沫、二氧化碳、干粉、砂土。				
毒害性及健康危害性	接触限值：中国 MAC：未制定标准。 侵入途径：吸入，食入，经皮吸收。 健康危害：具有刺激作用。皮肤接触柴油可引起接触性皮炎，油性痤疮，吸入可引起性肺炎。能经胎盘进入胎儿血中。柴油废气可引起眼、鼻刺激症状，头晕及头痛。				
急救	吸入：迅速脱离污染区，就医。防治吸入性肺炎。 食入：误服者饮牛奶或植物油，洗胃或灌肠，就医。 眼睛接触：立即提起眼睑，用流动清水或生理盐水冲洗至少 15 分钟，就医。 皮肤接触：脱去污染的衣着，用肥皂和大量清水清洗污染皮肤。 生产过程密闭，注意通风。高浓度接触时，戴防毒面具，工作场所禁止吸烟必要时戴防护眼镜，穿相应的工作服，戴防护手套。				
处泄置漏	切断一切火源，迅速撤离污染区人员至上风处。使用防毒面具，穿防静电工作服。在确保安全的前提下堵漏。用砂土或其它不燃性吸附剂混合吸收，然后收集至废物处理。				

3.1.2 特殊危险化学品辨识

（1）易制毒化学品辨识

依据《易制毒化学品管理条例》（2005 年国务院令 第 445 号，2018 年国务院令 第 703 号修订，国办函[2021]58 号增补），将易制毒化学品分为三类：第一类是可以用于制毒的主要原料，第二类、第三类是可以用于制毒的化学配剂。查附表——易制毒化学品的分类和品种目录，可以看出，项目不涉及易制毒化学品。

（2）高毒物品辨识

依据《高毒物品目录》（卫法监发[2003]142 号）进行辨识，本项目

不涉及高毒物品。

（3）剧毒化学品辨识

依据《危险化学品目录（2015 版）》（安监总局等十部委公告 2015 年第 5 号）《调整〈危险化学品目录（2015 版）〉》（应急管理部等十部委公告 2022 年第 8 号）、《危险化学品目录（2015 版）实施指南（试行）》（安监总厅管三〔2015〕80 号）、《应急管理部办公厅关于修改〈危险化学品目录（2015 版）实施指南（试行）〉涉及柴油部分内容的通知》（应急厅函〔2022〕300 号）辨识，本项目不涉及剧毒化学品。

（4）监控化学品辨识

根据《中华人民共和国监控化学品管理条例实施细则》（工信部令〔2018〕48 号），按照《各类监控化学品名录》（工信部令第 52 号）、《国家禁化武办编制公布《部分第四类监控化学品名录（2019 版）》及其索引》辨识，本项目不涉及监控化学品。

（5）易制爆化学品辨识

根据《易制爆危险化学品治安管理办法》（公安部第 154 号令）、《易制爆危险化学品储存场所治安防范要求》（GA 1511-2018），按照《易制爆危险化学品名录》（2017 年版）进行辨识，本项目不涉及易制爆危险化学品。

（6）重点监管危险化学品辨识

根据原国家安全监管总局《关于公布首批重点监管的危险化学品名录的通知》（安监总管三〔2011〕95 号）及《关于公布第二批重点监管危险化学品名录的通知》（安监总管三〔2013〕12 号）的规定，本项目汽油属于重点监管的危险化学品。

（7）特别管控危险化学品辨识

按照《特别管控危险化学品目录（第一版）》（应急管理部、工业和信息化部、公安部、交通运输部公告 2020 年第 3 号）辨识：本项目汽油属特别管控危险化学品。

3.2 危险化学品重大危险源辨识

危险化学品重大危险源是指长期地或临时地生产、加工、使用或储存危险化学品，且危险化学品的数量等于或超过临界量的单元。

《危险化学品重大危险源辨识》GB 18218-2018 规定：单元是指涉及危险化学品的生产、储存装置、设施或场所，分为生产单元和储存单元。

根据《危险化学品重大危险源辨识》GB 18218-2018，易燃液体类别 1、类别 2、类别 3 的物质属于危险化学品重大危险源辨识范畴，该项目汽油、0#柴油属于危险化学品重大危险源辨识范畴内的物质。

该站危险化学品重大危险源辨识单元分为生产单元——102 加油区，和储存单元——储油罐区。

该项目危险化学品重大危险源辨识过程见下表 3.2-1。

表 3.2-1 危险化学品重大危险源辨识一览表

序号	单元名称	存在物质	危险性类别	符号	临界量(t)	最大量(生产单元含在线量)(t)	q/Q	$\Sigma q/Q$	构成否
1.	生产单元 102 加油区	汽油	易燃液体类别 2	表 1	200	0.2844	0.001422	0.001566<1	否
		0#柴油	易燃液体类别 3	W5.4	5000	0.72	0.000144		
2.	储存单元 罐区	汽油	易燃液体类别 2	表 1	200	42.66	0.2133	0.2295<1	否
		0#柴油	易燃液体类别 3	W5.4	5000	81	0.0162		

注：①102 加油区：本站设 6 把汽油加油枪和 8 把柴油枪，每把汽油枪最大加油量为 0.06m^3 （以加油管路到汽车油箱计），则 6 把汽油枪最大加油量为 0.36m^3 ，汽油的相对密度（水=1）： $0.70-0.79$ ，以 $0.79\text{t}/\text{m}^3$ 计，折算质量单位约为 0.2844 吨。每把柴油枪最大加油量为 0.1m^3 （以加油管路到汽车油箱计），则 8 把柴油枪最大加油量为 0.8m^3 ，柴油的相对密度（水=1）： $0.84-0.9$ ，以 0.9 计，折算质量单位约为 0.72 吨。

汽油在线量按每支汽油加油枪 60L 计， $60 \times 0.79 \div 1000 = 0.0474$ （t/枪）；柴油在线量按每支柴油加油枪 100L 计， $100 \times 0.9 \div 1000 = 0.09$ （t/枪）；

②储罐区：该站 2 个汽油储罐储量为 60m^3 ，设计充装系数 0.90 计算，汽油相对密度以 $0.79\text{t}/\text{m}^3$ 计，该站汽油储存区的总储量折算为 42.66 吨；2 个柴油储罐储量为 100m^3 ，冲装系数为 90%，以 $0.9\text{t}/\text{m}^3$ 算，折算质量单位约为 81 吨。

经辨识，该加油站生产单元 102 加油区、储存单元罐区均不构成危险化学品重大危险源。

3.3 重点监管的危险化工工艺辨识

依据《关于公布首批重点监管的危险化工工艺目录的通知》（安监总管三[2009]116 号）及《关于公布第二批重点监管危险化工工艺目录和调整首批重点监管危险化工工艺中部分典型工艺的通知》（安监总管三〔2013〕3 号）辨识，本项目不涉及的重点监管的危险化工工艺。

3.4 站内爆炸危险区域的等级范围划分

根据《爆炸危险环境电力装置设计规范》（GB 50058-2014）和《汽车加油加气加氢站技术标准》（GB 50156-2021）的规定，划分站内爆炸危险区域的等级范围。

（1）《汽车加油加气加氢站技术标准》（GB 50156-2021）的规定：汽油设施的爆炸危险区域内地坪以下的坑或沟应划为 1 区。

(2) 汽油埋地卧式油罐的爆炸危险区域划分（图 C.0.3）应符合下列规定：

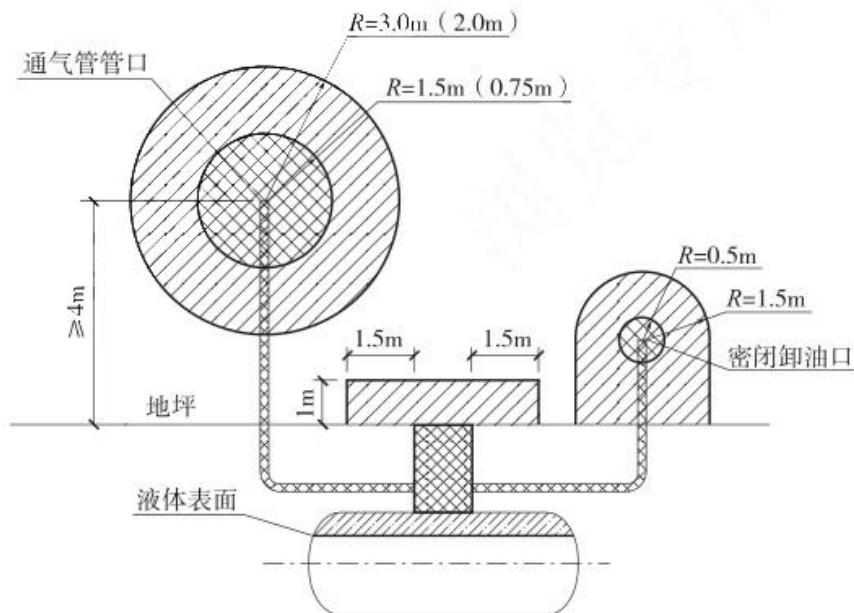


图 C.0.3 汽油埋地卧式油罐的爆炸危险区域划分



- ①罐内部油品表面以上的空间应划分为 0 区；
- ②人孔（阀）井内部空间，以通气管管口为中心、半径为 1.5m（0.75m）的球形空间和以密闭卸油口为中心、半径为 0.5m 的球形空间，应划分为 1 区；
- ③距人孔（阀）井外边缘 1.5m 以内，自地面算起 1m 高的圆柱形空间，以通气管管口为中心、半径为 3.0m（2.0m）的球形空间和以密闭卸油口为中心、半径为 1.5m 的球形并延至地面的空间，应划分为 2 区；
- ④当地上密闭卸油口设在箱内时，箱体内部的空间应划分为 1 区，箱体外部四周 1m 和箱体顶部以上 1.5m 范围内的空间应划分为 2 区；当密闭卸油口设在卸油坑内时，坑内的空间应划分为 1 区，坑口外 1.5m 范围内的

空间应划分为 2 区。

(3) 汽油油罐车的爆炸危险区域划分（图 C.0.4）应符合下列规定：

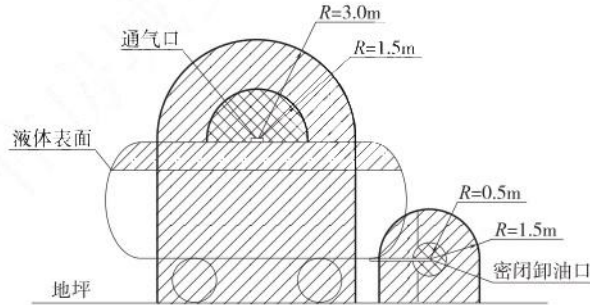


图 C.0.4 汽油油罐车的爆炸危险区域划分

0区； 1区； 2区

①油罐车内部的油品表面以上空间应划分为 0 区；

②以罐车通气口为中心、半径为 1.5m 的球形空间和以罐车密闭卸油口为中心、半径为 0.5m 的球形空间，应划分为 1 区；

③以罐车通气口为中心、半径为 3.0m 的球形并延至地面的空间和以罐车密闭卸油口为中心，半径为 1.5m 的球形并延至地面的空间，应划分为 2 区。

(4) 汽油加油机的爆炸危险区域划分（图 C.0.5）应符合下列规定：

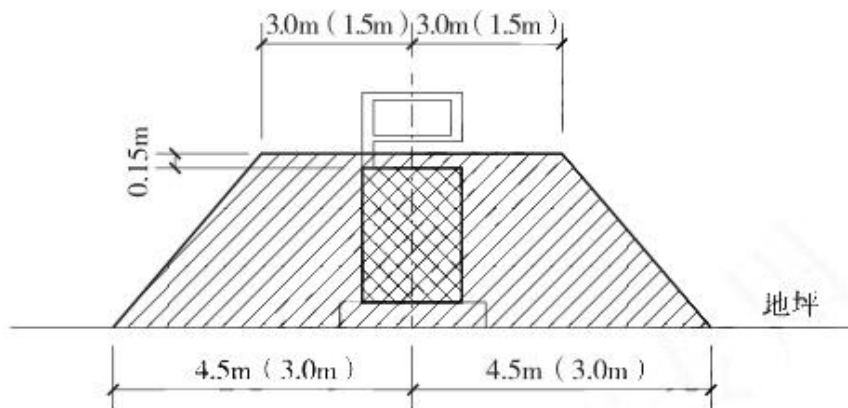


图 C.0.5 汽油加油机的爆炸危险区域划分

1区； 2区

①加油机下箱体内部空间应划分为 1 区；

②以加油机中心线为中心线、以半径为 4.5m（3.0m）的地面区域为底面和以加油机下箱体顶部以上 0.15m、半径为 3.0m（1.5m）的平面为顶面的圆台形空间，应划分为 2 区。

该站爆炸危险区域如下表 3.4-1。

表3.4-1 该站爆炸危险区域表

序号	分区	区域	
1.	0 区	油罐区	罐内部油品表面以上的空间。
		汽油油罐车	卸油时汽油罐车内部的油品表面以上空间。
2.	1 区	加油站	汽油设施的爆炸危险区域内地坪以下的坑或沟。
		油罐区	汽油埋地卧式油罐通气管管口的半径 0.75m 以内； 密闭卸油口的半径 0.5m 以内； 操作井内部空间。
		加油机	加油机下箱体内部空间。
		汽油油罐车	以罐车通气口为中心、半径为 1.5m 的球形空间； 以罐车密闭卸油口为中心、半径为 0.5m 的球形空间。
3.	2 区	油罐区	距人孔（阀）井外边缘 1.5m 以内，自地面算起 1m 高的圆柱形空间； 以通气管管口为中心、半径为 3.0m（2.0m）的球形空间和以密闭卸油口为中心、半径为 1.5m 的球形并延至地面的空间。
		汽油加油机	以加油机中心线为中心线、以半径为 3.0m 的地面区域为底面和以加油机下箱体顶部以上 0.15m、半径为 1.5m 的平面为顶面的圆台形空间。
		汽油油罐车	以罐车通气口为中心、半径为 3.0m 的球形并延至地面的空间； 以罐车密闭卸油口为中心，半径为 1.5m 的球形并延至地面的空间

依据《汽车加油加气加氢站技术标准（GB 50156-2021）》，柴油虽未划入站内爆炸危险区域的等级范围，但由于柴油火灾危险类别属于丙 A 类，闪点 $\geq 60^{\circ}\text{C}$ ，爆炸极限为 0.6-6.5V/V%，在爆炸极限内的特定情况下仍有可能发生爆炸，故应当引起重视。

3.5 加油站主要危险因素分析

危险是指可能造成人员伤亡、职业病、财产损失、作业环境破坏的根源或状态。危害是指特定危险事件发生的可能性与后果的结合。危害因素是指能对人造成伤亡或对物造成突发性损坏的因素，强调突发性和瞬间作

用。从其产生的各类及形式看，主要有火灾、爆炸、电气事故以及中毒等。

有害因素是指能影响人的身体健康，导致疾病，或对物造成慢性损坏的因素，强调在一定范围内的积累作用。主要有生产性粉尘、毒物、噪声与振动、辐射、高温、低温等。

按导致事故的直接原因进行分析，根据《生产过程危险和有害因素分类与代码》（GB/T13861-2022）的规定，该项目存在以下四类危险、有害因素。

人的因素

1、心理、生理性危险、有害因素（代码：11）

该项目中职工可能存在年龄、体质、受教育程度、操作熟练程度、心理承受能力、对事物的反应速度、休息好坏等差异。在生产过程中，存在过度疲劳、健康异常、心理异常（如情绪异常、过度紧张等）或有职业禁忌症，反应迟钝等，从而不能及时判断处理故障发生事故或引发事故。

2、行为性危险、有害因素（代码：12）

行为性危险、有害因素主要表现为操作错误（如误操作、违章操作）或监护错误（如作业人员脱离岗位等）。

由于加油站是一个开放的经营场所，来往车辆多，车辆带来的是流动的外来人员，常有不明白加油站安全要求的人员进入加油站，并有点火吸烟、在 102 加油区打手机、摩托车进站不熄火、用塑料桶装汽油等行为出现，这些人员的行为性危险有害因素需要加油站工作人员的安全引导和及时的制止。因此，加油站的行为性危险、有害因素多表现在外来人员中。

二、物的因素

1、物理性危险和有害因素（代码：21）

（1）设备、设施缺陷(代码：2101)

该项目中存在储罐、泵等设备、设施，如因设备基础、本体腐蚀、强度不够、安装质量低、管道密封不良、运动件损坏等可能引发各类事故。

（2）电气危害(代码：2103)

该项目中使用电气设备、设施，可能发生带电部位裸露、漏电、雷电、静电、电火花等电危害。

（3）运动物危害(代码：2108)

该项目中的机泵在工作时可能发生机械伤人，另外，高处未固定好的物体或检修工具、器落下、飞出等。运输车辆可能因各种原因发生撞击设备或人员等。

（4）明火(代码：2109)

包括检修动火，违章吸烟，动火及汽车排气管尾气带火等。

（5）标志缺陷(代码：2113)

该项目标志缺陷主要可能在于未设置警示标志或标志不规范等。

2、化学性危险、有害因素(代码：2202)

汽油危险性类别：生殖细胞致突变性，类别 1B；致癌性，类别 2；吸入危害，类别 1；危害水生环境-急性危害, 类别 2；危害水生环境-长期危害, 类别 2。

（1）易燃易爆性物质

该项目中汽油和柴油均是化学品液体。汽油为易燃液体（类别 2*），火险分级为甲类，其蒸汽与空气形成爆炸性气体，遇明火、高热易燃烧爆炸；柴油为易燃液体（类别 3），遇明火、高热或与氧化剂接触，有引起燃烧爆炸的危险。

（2）有毒物质

汽油及柴油经口、鼻进入人体的呼吸系统，能使人体器官损害而产生急性或慢性中毒。当空气中油气含量为 0.28%，人在该环境中经过 12~14min 便会有头晕感；如含量达到 1.13%~2.22%，将会使人难以支持；含量更高时，则会使人立即晕倒，失去知觉，造成急性中毒。若皮肤经常与油品接触，则会产生脱脂、干燥、裂口、皮炎或局部神经麻木等症状；油品进入口腔、眼睛时，会使黏膜枯萎，有时还会引起局部充血。

三、环境因素

该项目作业环境不良主要包括高温高湿环境、雷雨天气、夜间作业采光照明不良、作业场所地面不平整及台风等自然灾害。（代码：3201、3214、3210、3110）

该项目中其他危险、有害因素主要表现为周边环境、公用辅助设施的保证等。

四、管理因素

该项目管理缺陷主要为安全教育培训、职业健康管理不完善，包括安全教育培训、人员持证、职业健康体检及其档案管理等不完善。（代码：45）

3.6 经营过程中的危险辨识

由于能量的积聚和有害物质的存在是危险、有害因素产生的根源，系统具有的能量越大，存在的有害物质的数量越多，系统的潜在危险性和危害性也越大。能量和有害物质的失控是危险、有害因素产生的条件，失控主要体现在设备故障，人为失误，管理缺陷，环境因素四个方面。

通过对该企业提供的有关资料的分析，结合调研和现场调查、了解的资料分析，按照《企业职工伤亡事故分类》（GB 6441-1986）的规定，对

本项目存在危险因素归纳汇总。

3.6.1 经营过程中的火灾、爆炸危险因素

车用汽油、柴油在常温下蒸发速度较快。由于加油站在卸油、储油、加油作业中不可能是完全密闭的，油蒸汽大量积聚飘移在空气中与空气的混合气体遇火或受热就容易燃烧着火。

发电作业中使用的燃料、润滑油、油漆等易燃物质，一旦泄漏或着火，就会引发火灾、爆炸等严重事故。

配电间线路漏电、短路、过载等原因容易造成电气火灾。

洗车机因电路老化，设备故障，使用不当易引起火灾。

变压器油因密封不严或损坏发生泄漏、变压器绝缘损坏、线圈及端头连接不好、变压器周围有易燃材料堆积、长期超负荷运行、以及变压器发生故障时，产生的电弧使箱体内绝缘油温度、压力升高喷出甚至爆裂喷出等情况，均有可能引起火灾爆炸，导致严重的后果。

静电的积聚放电是引起火灾事故的原因之一。因此油品在泵送、灌装、运输等作业过程中，流动摩擦、喷射、冲击、过滤等都会产生大量静电，并且油品静电的产生速度远大于流散速度，导致静电积聚。静电积聚的危害主要是静电放电，一旦静电放电产生的电火花能量达到或超过油蒸气的最小点火能量时，就会引起燃烧或爆炸。由于汽油静电积聚能力强，因此要求加油站在油罐车卸油或利用加油枪加油时，一定要有可靠的静电接地装置，及时消除静电。

人体衣服间的摩擦、化纤衣物，纯毛制品尤为显著。例如化纤衣从毛衣外脱下时人体可带电压，穿胶鞋脱工作服时可带电压，在易燃易爆场所人体的静电不可忽视。如不经意的打闹，不介意的走动都如同边走边划火

柴一样危险。所以加油站的员工工作服必须是防静电的面料或全棉面料，以消除人体静电。不允许穿化纤服装上岗操作，更不允许在加油作业现场穿、脱、拍打化纤服装，以免发生静电放电事故。

造成发生火灾、爆炸的因素有：

（1）油（气）泄漏

- ①储罐因长期使用，罐体腐蚀而产生穿孔、破裂，从而大量泄漏；
- ②管道因长期使用，管壁腐蚀而产生穿孔、破裂；
- ③管道焊接处焊接质量差发生裂缝而产生泄漏；
- ④管道、法兰连接处垫子长期使用老化发生泄漏；
- ⑤加油机管道连接不牢而发生泄漏；
- ⑥储罐受外界热辐射的影响，罐体温度过高，从而从呼吸管中呼出大量油气；
- ⑦加油过程中的油气挥发。

（2）点火源

- ①设备、管道、加油枪发生故障，出现磨擦、撞击等而产生火花。
- ②电气绝缘失效，接触不良，过载、超压、短路引起电火花。
- ③燃爆场合的防爆电气失效或接入非防爆电气等。
- ④静电，包括液体流动产生的静电和人体静电；导除静电不良，发生静电放电。
- ⑤防雷系统失效，出现雷电火花。
- ⑥电缆、导线、其他电器设备接触不良发热升温；电缆、导线和其他电器设备过载、过流发热升温。
- ⑦机动车发动机工作时，电路可能产生火花，尾气排放可能产生火花。

故要求车辆加油时须先熄火。

（3）人的不安全行为

操作人员的违章作业，检修人员的违章行为和来车司机的违章行为。如违章用火动火，检修用的电焊、气焊、砂轮打磨、敲击、焚烧、清除杂物；外来人员违章带入火源，如吸烟、点打火机；手机、无线电话、对讲机等流散杂电能源发生火花等。

（4）清罐作业

①未清罐或者清罐不合格，造成柴油、汽油混存。

②清罐作业时使用不合格的工具，产生火花等。

3.6.2 车辆伤害

车辆伤害指加油车辆在行驶中引起的人体坠落和物体倒塌、飞落、挤压伤亡事故。加油站物料进出等，场内汽车来往频繁，有可能因道路缺陷、安全标志不明或缺失、车辆故障、车辆违章行驶、驾驶员思想麻痹、加油员引导失当，洗车时操作不当等原因，引发车辆伤害事故。

3.6.3 触电

电气伤害主要包括触电和电弧灼伤。

站内有用电设备、发电机、配电柜和洗车机。人体接触低压电源会造成触电伤害，雷击也可能产生类似的后果。如果设备开关本体缺陷、设备保护接地失效或操作失误，个人思想麻痹，防护缺陷，操作高压开关不使用绝缘工具，或非专业人员违章操作等，易发生人员触电事故。而电气布线及用电设备容易产生绝缘性能降低，甚至外壳带电，特别在多雨、潮湿、高温季节可能造成人身触电事故。

电弧灼伤主要表现在违章操作如带负荷送电或停电，绝缘损坏或人为

造成短路，引发电弧可能造成电灼伤事故。电焊作业亦会引起电弧灼伤事故。

有限空间作业，如清理改造的油罐作业时，油罐内部属于潮湿环境，照明用电应使用 12V 的安全电压。

3.6.4 物体打击

物体在外力或重力作用下，打击人体会造成人身伤害事故。罩棚高处的灯具等物体固定不牢，因腐蚀或风造成断裂，检修时使用工具飞出击打到人体上；作业工具和材料使用放置不当，造成高处落物等，洗车机操作不当等，易发生物体打击事故。

3.6.5 中毒和窒息

汽油是一种有机溶剂，人体经呼吸道长期吸入一定浓度的汽油后，可引起慢性中毒。汽油急性中毒对中枢神经系统有麻醉作用，出现意识丧失，反射性呼吸停止；中毒性脑病、化学性肺炎等；慢性中毒则出现神经衰弱、植物神经功能紊乱等。溅入眼内可致角膜损害，甚至失明。皮肤接触致接触性皮炎或灼伤。吞咽引起急性胃肠炎，重者出现类似急性吸入中毒症状，并可引起肝、肾损害。

皮肤接触柴油可引起接触性皮炎，油性痤疮，吸入可引起性肺炎。能经胎盘进入胎儿血中。柴油废气可引起眼、鼻刺激症状，头晕及头痛。

(1) 加油站经营储存的油品物质如在非正常经营、储存情况过程中大量可燃气体泄漏，形成局部高浓度环境，应急处理人员未带防护面具进入现场，可能造成应急人员中毒。

(2) 受限空间作业，如人员进入储罐内进行清洗和维护作业，如果未进行有效的置换或通风，不按照操作规程作业，可能造成人员中毒和窒息。

（3）油罐区属于埋地罐，人孔设有操作井，罐内与操作井均属于受限空间，当进入受限空间作业时，未设置专人监护，在无监护人的情况下作业。未系安全可靠的保护绳，受限空间内未进行强制通风，作业人员未佩戴安全可靠的呼吸器等。内部应急照明不足，极易发生中毒窒息事故；当进入油罐内作业时由于设备内未清洗置换干净，造成人员中毒。或虽进行了清洗、置换，但可能因通风不良，清洗、置换不彻底等原因造成设备内氧含量降低，出现窒息危险。

发电间内发电机在运作时会产生大量含有一氧化碳的废气，同时还会消耗大量环境中的氧气。如果在使用时不注意通风，易造成人员一氧化碳中毒。

3.6.6 高处坠落

高处坠落是指作业人员在高处作业中发生坠落造成的伤亡事故，如从设备上、高处平台坠落下来。对此要求登高作业人员必须系安全带；高处作业平台加装必要的防护栏；高处施工点下面加装安全网；上下梯子应设置扶手及护栏；现场工作人员必须戴安全帽，非工作人员远离现场等。

计量验收人员登罐车验收品种，车罐体无作业平台，罐口有油污和积垢等站内无专用登高设施，作业人员容易发生滑跌，造成失重坠落。

通气管检查、维护、保养作业，罩棚和罩棚顶照明维修作业，视频监控维护维修作业等非常规作业时，在施工或检修时需搭设脚手架或采用其它方式进行高处作业，同时操作人员巡检或检修人员进行作业时，可能由于楼梯护栏缺陷、平台护栏缺陷、临时脚手架缺陷；高处作业人员和监护人员未使用防护用品，思想麻痹、身体或精神状态不良等发生高处坠落事故。

3.6.7 机械伤害

机械设备部件或工具直接与人体接触可能引起夹击、卷入、割刺等危

险。本站中配备的发电机在发电和工作时，如果防护不当或在检修时误启动可能造成机械伤害事故。洗车时操作不当可能造成机械伤害事故。

3.6.8 灼烫

汽油溅入眼内可致角膜损害，甚至失明。皮肤接触可能灼伤。

发电机发电时尾气管温度很高，作业人员未使用防护用品，思想麻痹、身体或精神状态不良，违章作业等可能发生灼烫事故。

3.6.9 坍塌

加油站罩棚、站房在恶劣天气（如大风、强降雪）下，长久失修，可能引发坍塌事故。

3.6.10 受限空间作业

本项目设备油罐、地下人孔井属封闭空间作业，此空间存在通风不良，易造成易燃易爆、有毒有害等物质积聚或者氧含量不足。当作业人员对有限空间概念的陌生，以致于根本无法认清相应空间存在的危害性；监护、救援人员相关知识的匮乏及救援设备的缺失可能发生受限空间作业事故。

3.6.11 其他伤害

加油、卸油时油品泄漏不及时处理，形成油污和积垢等，作业人员可能发生滑倒等。

3.7 主要设备设施危害因素分析

加油站专门从事石油成品油的零售供应。根据其工艺，其主要经营设施为储油罐、加油机、发电机、洗车机。

（1）储油罐

站用储油罐为钢制卧式、埋地设置。油罐的外表面应采用不低于加强级的防腐保护层。充填材料的划伤，埋地土质的腐蚀性成份，都会加剧对

油罐的腐蚀，造成罐内油料的渗漏。

油罐的进油管、出油管、通气管、量油孔等的安装开孔，焊接不良，接管受力大，容易造成连接处断裂，而发生渗漏和跑油。

油罐投入使用后，长期重载，发生沉降，足以破坏罐体与固定管线的连接，造成渗漏和跑油。

油罐罐体与管线渗漏和跑出的油料，蒸发后与空气混合，则会形成容易燃烧爆炸的混合气体，是发生火灾、爆炸事故的重要条件。

（2）加油机

加油机具有输转和计量两种功能。加油机的制造、安装、使用、维护保养包含了机械、电子、液压、密封、防爆等诸项技术。

加油机工作过程中，机内多个部件快速旋转，连接传动部位，产生机械疲劳，机件摩擦、磨损，产生过热，能成为着火源。

加油机的电源部分，其选线、配线、保护不符合防爆要求，检修处理不当，造成防爆器件等级下降，机内防爆系统失效，电缆保护层破坏，则易形成弧光放电，引燃油蒸气。

加油机内输油系统各连接处、泵体、油气分离器等处泄漏，机体内油料液滴增多，形成一定浓度的油蒸气空间。

加油机作为主要的供油设备，其危险因素集中在安装、使用、检修中，均能产生着火源和可燃物，具备发生燃烧、爆炸的条件。

（3）发电机

发电机作为停电状态下主要的供电设备，其危险因素集中在发电过程中的灼烫、机械伤害等。

（4）洗车机

洗车机如果保养不到位或操作不当，可能发生电气火灾、车辆伤害、物体打击、机械伤害等事故。

3.8 作业过程危害因素分析

（1）加油作业

加油作业的危险因素，从人的不安全行为来分析，关联加油员、驾驶员；从物的不安全状况入手，则关联加油机与加油车。

汽车可加油量的确定，主要是靠驾驶员的经验判断，由于无法精确定，往往会造成漫溢，在加油场地形成可燃气体。加油枪管与各类油箱口，都存在着一定的间隙。加油时，带有压力的油料，进入油箱，激发产生大量的油蒸气，积聚在油箱口，形成与加油作业同步伴生的危险因素。

加油车辆的点火系统、电路系统、发动机温度、排气管温度等，都具备点燃、引爆一定浓度的可燃气体的热能，是发生火灾、爆炸事故的潜在隐患。

（2）卸油作业

卸油作业是加油站利用油罐汽车补充储量的主要作业方式。卸油作业是一种不分白天黑夜的经常性作业。

油罐汽车装油运输过程中，罐内油料不停地晃动，与罐壁摩擦撞击，产生大量静电，在卸油时极易产生静电起火。

油罐的进油管是连接罐车和油罐的通道，安装时未伸至罐内距罐底 20 cm 处，则造成喷溅式卸油，促成静电大量的产生和积聚，是形成火灾、爆炸事故的重要条件。

罐车进站后，站内计量人员登罐验收品种和罐内空高，站无专用登高设施，车罐体无作业平台，罐口有油污和积垢等，作业人员容易发生滑跌，

造成失重坠落。

（3）发电作业

在进行发电作业时，存在以下危害因素：

电击：发电作业涉及高压电力设备，一旦操作不当或设备出现故障，很容易导致电击事故。

火灾、爆炸：发电作业中使用的燃料、润滑油、油漆等易燃物质，一旦泄漏或着火，就会引发火灾、爆炸等严重事故。

毒害：发电作业中使用的燃料、化学试剂等有毒物质，如果操作不当或泄漏，会对工作人员造成毒害。

物理伤害：发电作业中需要进行机械操作，如维修、更换设备等，如果不注意安全，很容易发生物理伤害事故。

高温、高压：发电作业中涉及到高温、高压设备，如果操作不当，会造成工作人员受伤或死亡。

噪声：发电作业中存在噪声污染，长时间暴露在噪声环境中，会对工作人员的听力产生影响。

疲劳：发电作业需要长时间站立、操作设备，如果不注意休息，会导致工作人员疲劳，进而影响工作质量和安全。

（4）洗车作业

洗车过程中，存在以下危害因素：

火灾：洗车机设备故障，电气线路老化，容易引起火灾；

物体打击：高速旋转的洗车装置，维修、保养时不注意安全，易引发伤害事故；

（5）受限空间作业

所谓受限空间作业是指进入生产或生活区域内的各类塔、球、釜、槽、罐、炉膛、锅筒、管道、容器以及地下室、井、地坑、下水道或其他封闭半封闭场所内进行的作业。

该项目中，设置埋地油罐、地下人孔操作井，需要定期进入进行维护、清理和定检，由于其作业条件复杂等特点，在作业过程中极易发生人身伤害事故。

该项目设备油罐、地下人孔井属封闭空间作业，此空间存在通风不良，易造成易燃易爆、有毒有害等物质积聚或者氧含量不足。当作业人员对有限空间概念的陌生，以致于根本无法认清相应空间存在的危害性；监护、救援人员相关知识的匮乏及救援设备的缺失可能发生有限空间作业事故。

操作井、油罐等受限空间存在以下危害因素：

窒息和中毒：油库储油罐内可能存在有毒有害气体，如氧气不足、有毒烟雾、二氧化碳等，进入储油罐或操作井会导致窒息和中毒；

燃爆和火灾：由于储油罐内液体挥发，油气混合物可以在空气中形成易燃易爆的混合气体，一旦遇到点火源，就会引发火灾和爆炸；

意外伤害：进入油库储油罐或操作井时，可能存在各种危险设备和工具，如旋转的机械部件、悬挂的物品等，一旦意外触碰，会导致严重伤害。

（6）清罐作业

在油罐清罐过程中，特别是在打开罐时，由于大量的油气溢出，同时周围空气也得以进入罐中，从而在罐内外形成油气与空气的混合性气体，其浓度通常是在爆炸极限之内。

作业现场能量的来源很多，譬如清罐过程中人孔、清扫孔、透光孔法兰与油罐相互碰撞产生的火花、违章使用铁制工具引起的碰撞火花、现场

违章动火、未保温的高温物体表面、太阳曝晒以及冲洗过程中形成的静电放电火花等，都具备点燃、引爆一定浓度的可燃气体的热能，是发生火灾、爆炸事故的潜在隐患。

3.9 环境、自然危害因素分析

项目在经营、检修过程中可能存在因环境不良、地面物质堆积、操作空间过于狭窄，或操作人员注意力不集中、工具不称手、防护措施不当等原因造成的滑跌、绊倒、碰撞等，造成人员伤害。

雷电是自然界中雷云之间或是雷云与大地之间的一种放电现象。其特点是电压很高、电流很大、能量释放时间短，具有很大的危害性，雷电会造成电力系统大面积停电、建筑物毁坏、油车爆炸起火、通讯系统瘫痪以及家电设备损坏等等。

地震是一种能产生巨大破坏作用的自然现象，对建筑物破坏作用明显，威胁设备、人员的安全。

由于江西省气候具有明显的亚热带季风气候区特点，系中亚热带向北亚热带过渡区气候温和，四季分明，大雨集中在每年六、七月间，突然的大规模降水可能导致排水不畅，暴雨可能威胁加油站的安全（如浮罐，拉断管线等）。

由于全年平均气温 17.7 摄氏度，最热月为 7-8 月份，最热月份日最高气温达 40℃ 以上，夏季出现短暂高温天气时注意作业员工的防暑降温，同时注意储油设施和加油设备在高温气候时的安全。此外，寒冷的冬季可能由于冰冻的出现，大面积的冰冻会导致加油站的用水水管破裂，同时导致加油站地面打滑，引发车辆伤人事故。

3.10 有害因素分析

3.10.1 有害物质

经营、储存的汽油、柴油危险化学品物质即使在正常的生产过程中也会有微量的泄漏，长期低浓度接触这些物质可能对人体造成不良影响，可能导致神经衰弱综合征、皮肤过敏、损害。

3.10.2 噪声危害

加油站经营中的噪声一般来自于大型车辆的启动、运行的噪声以及发电机工作时的噪声。

此外机械运转部件发生故障也会产生较大的机械噪声。

3.10.3 气温

气温超过一定范围可能造成危害：气温过高会发生中暑；油罐温度升高，增加火灾爆炸的风险；气温过低会发生冻伤；路面结冰，可能发生摔倒等风险。

3.11 典型事故案例

案例 1:

2001 年 6 月 22 日，某石油公司下属的一加油站 3 号油罐正在接卸一车 97 号汽油，卸油作业的员工违章将卸油胶管插到量油孔进行卸油，造成喷溅式卸油。21 时 40 分，油罐突然起火，油罐中汽油向外溢出，火势迅速蔓延成大面积火灾。消防部门与加油站职工经 4 小时 15 分钟才将大火扑灭。大火将 4 台加油机、油罐等加油站设施全部烧毁，卸油作业的员工烧成重伤，烧伤面积超过 80%。

分析事故原因，当班的卸油作业的员工违章将卸油胶管插到量油孔进行卸油，造成喷溅式卸油，导致大量油气和静电荷产生，这是事故发生的

直接原因，而卸油处的静电报警器因为没有电池没有发出报警声响，静电接地系统接地不良形同虚设，使得静电积聚到一定能量产生静电火花，从而使现场有了点火源。进一步深究事故责任，加油站平时疏于员工的安全教育和严格管理，对安全设备的投入使用不检查巡视，没有及时处理安全隐患，这是导致事故发生的根本原因，加油站第一负责人负有直接的安全责任。

案例 2:

2008 年 9 月 8 日，某石油公司下属的一加油站在安装加油机和潜油泵过程中，由于油罐人孔盖不符合安装潜油泵的条件，对油罐人孔盖进行改造，承包商某建设工程公司的施工人员，擅自用自带泵将埋地罐中的注水抽空，并在无人监控的情况下，在操作井边沿用气割对油罐法兰盘、管线短管开坡口，切割过程中，引燃油罐内残余油气发生闪爆，现场施工人员当即受伤，送医院经抢救无效死亡。

分析事故原因，施工单位施工人员严重违反施工安全规定，安装潜油泵过程中将油罐注水抽出，造成油罐及操作井口油气积聚。在当天无动火作业计划、没有办理动火作业票的情况下，施工人员擅自变更作业地点，在靠近油罐口的区域内进行动火作业，造成闪爆。

3.12 危险和有害因素分析总结

通过上述危险、有害因素的分析以及案例分析，该站的主要危险和有害因素见下表 3.12-1。

表 3.12-1 主要危险有害因素分布表

序号	危险危害因素	造成后果	所在部位
1.	火灾、爆炸	人员伤亡、财产损失	103 油罐区、102 加油区、配电间、发电间、105 洗车房、变压器
2.	车辆伤害	人员伤亡或设备损坏	加油站场内、105 洗车房

序号	危险危害因素	造成后果	所在部位
3.	触电	人员伤亡	配电间、发电间、电气设备、105 洗车房、变压器
4.	物体打击	人员伤害或引起二次事故	经营场所、105 洗车房
5.	中毒和窒息	人员伤亡	103 油罐区、106 隔油池、发电间
6.	高处坠落	人员伤亡	卸油区、罩棚
7.	机械伤害	人员受伤	配电间、发电间、105 洗车房
8.	灼烫（包括汽油化学灼伤）	人员受伤	卸油区、102 加油区、配电间
9.	坍塌	人员伤亡、财产损失	罩棚、站房
10.	环境、自然因素	人员伤亡、财产损失	经营作业场所
11.	气温	人员伤亡、财产损失	经营作业场所

4 评价单元划分和评价方法选择

4.1 评价单元的划分和评价方法选择

以装置功能为主划分评价单元。

根据评价单元划分的原则，结合本项目装置自身的工艺特点，按照各工序的不同危险性，总体上划分为以下 4 个单元，见表 4.1-1。

表 4.1-1 评价单元划分和评价方法选择一览表

序号	评价单元	评价的主要对象	采用的评价方法
1	厂址及外部距离	加油站区（储油罐、通气管、卸油口、加油机等）	安全检查表
2	平面布置	站房、加油机、储油罐、通气管、卸油口、变压器等	安全检查表
3	工艺设施、消防	发电间、配电间、消防器材	安全检查表法 危险度评价 作业条件危险性评价法
		加油机、储油罐	
4	安全管理单元	安全管理组织机构、安全管理责任制、安全操作规程、其他安全管理	安全检查表法

4.2 评价方法简介

4.2.1 安全检查表法

安全检查表法是系统安全工程的一种最基础、最简便、广泛应用的系统危险性评价方法，是一种定性分析方法。本评价选择安全检查表法主要用于各单元的定性评价，其目的是检查安全经营条件现状与相关国家标准和标准之间的异同，从而作出相应的评价结论；其方法是对工程中应完成或应关注的有关项目、要求、标准等逐一列出，以帮助企业负责人和安全管理人員识别工程的主要危险危害性，避免工作漏项；同时通过安全检查表检查，便于发现潜在危险及时制定措施加以整改，可以有效控制事故的发生。

该法以国家安全卫生法律法规、标准规范和企业内部安全卫生管理制

度、操作规程等为依据，参考国内外的事故案例、本单位的经验教训以及利用其他安全分析方法分析获得的结果，在熟悉系统及系统各单元、收集各方面资料的基础上，编制符合客观实际、尽可能全面识别分析系统危险性的安全检查表。

安全检查表分析包括三个步骤：

- ①选择或拟定合适的安全检查表；
- ②完成分析；
- ③编制分析结果文件。

4.2.2 作业条件危险性评价法

（1）评价方法简介

作业条件危险性评价法是一种简单易行的评价操作人员在具有潜在危险性环境中作业时的危险性的半定量评价方法。

作业条件危险性评价法用与系统风险有关的三种因素指标值之积来评价操作人员伤亡风险大小，这三种因素是：L——事故发生的可能性；E——人员暴露于危险环境中的频繁程度；C——一旦发生事故可能造成的后果。给三种因素的不同等级分别确定不同的分值，再以三个分值的乘积D来评价作业条件危险性的大小。即： $D=L \times E \times C$ 。

（2）评价步骤

评价步骤为：

- ①以类比作业条件比较为基础，由熟悉作业条件的人员组成评价小组；
- ②由评价小组成员按照标准给L、E、C分别打分，取各组的平均值作为L、E、C的计算分值，用计算的危险性分值D来评价作业条件的危险性等级。

（3）赋分标准

①事故发生的可能性（L）

事故发生的可能性用概率来表示时，绝对不可能发生的事故频率为 0，而必然发生的事故概率为 1。然而，从系统安全的角度考虑，绝对不发生的事故是不可能的，所以人为地将发生事故的可能性极小的分值定为 0.1，而必然要发生的事故的分值定为 10，以此为基础介于这两者之间的指定为若干中间值。见表 4.2-1。

表 4.2-1 事故发生的可能性（L）

分数值	事故发生的可能性	分数值	事故发生的可能性
10	完全可以预料到	0.5	极不可能，可以设想
5	相当可能	0.2	极不可能
3	可能，但不经常	0.1	实际不可能
1	可能性小，完全意外		

②人员暴露于危险环境的频繁程度（E）

人员暴露于危险环境中的时间越多，受到伤害的可能性越大，相应的危险性也越大。规定人员连续出现在危险环境的情况分值为 10，而非常罕见地出现在危险环境中的情况分值为 0.5，介于两者之间的各种情况规定若干个中间值。见表 4.2-2。

表 4.2-2 人员暴露于危险环境的频繁程度（E）

分数值	人员暴露于危险环境的频繁程度	分数值	人员暴露于危险环境的频繁程度
10	连续暴露	2	每月一次暴露
6	每天工作时间暴露	1	每年几次暴露
3	每周一次，或偶然暴露	0.5	非常罕见的暴露

③发生事故可能造成的后果（C）

事故造成的人员伤亡和财产损失的范围变化很大，所以规定分数值为 1~100。把需要治疗的轻微伤害或较小财产损失的分数值规定为 1，造成多人死亡或重大财产损失的分数值规定为 100，介于两者之间的情况规定若干

个中间值。见表 4.2-3。

表 4.2-3 发生事故可能造成的后果（C）

分数值	发生事故可能造成的后果	分数值	发生事故可能造成的后果
100	大灾难，多人死亡或重大财产损失	7	严重，重伤或较小的财产损失
40	灾难，数人死亡或很大财产损失	3	重大，致残或很小的财产损失
15	非常严重，一人死亡或一定的财产损失	1	引人注目，不利于基本的安全卫生要求

（4）危险等级划分标准

根据经验，危险性分值在 20 分以下为低危险性，这样的危险比日常生活中骑自行车去上班还要安全些；如果危险性分值在 20~70 之间，为一般危险，需要注意；如果危险性分值在 70~160 之间，有显著的危险性，需要采取措施整改；如果危险性分值在 160~320 之间，有高度危险性，必须立即整改；如果危险性分值大于 320，极度危险，应立即停止作业，彻底整改。按危险性分值划分危险性等级的标准见表 4.2-4。

表 4.2-4 危险性等级划分标准

D 值	危险程度	D 值	危险程度
>320	极其危险，不能继续作业	20~70	一般危险，需要注意
160~320	高度危险，需立即整改	<20	稍有危险，可以接受
70~160	显著危险，需要整改		

4.2.3 危险度评价法

危险度评价法是根据日本劳动省“六阶段法”的定量评价表，结合我国《石油化工企业设计防火规范（2018 年版）》（GB 50160-2008）等有关标准、规程，编制了“危险度评价取值表”。规定单元危险度由物质、容量、温度、压力和操作 5 个项目共同确定。其危险性分别按 A=10 分，B=5 分，C=2 分，D=0 分赋值计分，由累计分值确定单元危险度。危险度评价取

值表见表 4.2-5。

表 4.2-5 危险度评价取值表

分值 项目	A (10分)	B (5分)	C (2分)	D (0分)
物质	甲类可燃气体； 甲 _A 类物质及液态烃类； 甲类固体； 极度危害介质	乙类气体； 甲 _B 、乙 _A 类可燃液体； 乙类固体； 高度危害介质	乙 _B 、丙 _A 、丙 _B 类可 燃液体； 丙类固体； 中、轻度危害介质	不属 A、B、C 项之物质
容量	气体 1000m ³ 以上 液体 100m ³ 以上	气体 500~1000m ³ 液体 50~100m ³	气体 100~500m ³ 液体 10~50m ³	气体 <100m ³ 液体 <10m ³
温度	1000℃ 以上使用，其操 作温度在燃点以上	1000℃ 以上使用，但操 作温度在燃点以下； 在 250~1000℃ 使用， 其操作温度在燃点以上	在 250~1000℃ 使 用，但操作温度在 燃点以下； 在低于在 250℃ 使 用，其操作温度在 燃点以上	在 低 于 在 250℃ 使用，其 操作温度在燃 点以下
压力	100MPa	20~100MPa	1~20MPa	1MPa 以下
操作	临界放热和特别剧烈的 反应操作 在爆炸极限范围内或其 附近操作	中等放热反应； 系统进入空气或不纯物 质，可能发生危险的操 作； 使用粉状或雾状物质， 有可能发生粉尘爆炸的 操作 单批式操作	轻微放热反应； 在精制过程中伴有 化学反应； 单批式操作，但开 始使用机械进行程 序操作； 有一定危险的操作	无危险的操作

危险度分级见表 4.2-6。

表 4.2-6 危险度分级表

总分值	≥16 分	11~15 分	≤10 分
等级	I	II	III
危险程度	高度危险	中度危险	低度危险

5 定性、定量评价

5.1 作业条件危险性评价法（D=LEC）

5.1.1 评价单元

根据本项目经营过程及分析，确定评价单元为：103 油罐区卸油作业、102 加油区加油作业、加油站内车辆道路引导作业、配电间作业、发电作业、洗车作业等单元。

5.1.2 作业条件危险性评价法的计算结果

各单元计算结果及等级划分见表 5.1-1。

以卸油作业单元为例说明 LEC 法的取值及计算过程。

①事故发生的可能性 L：在接卸油品作业操作过程中，由于物质为易燃液体，遇到火源可能发生火灾、爆炸事故，但在安全设施完备、严格按规程作业时一般不会发生事故，故属“可能性小，完全意外”，故其分值 L=1；

②暴露于危险环境的频繁程度 E：员工每周 1 次作业或偶然暴露，故取 E=3；

③发生事故产生的后果 C：发生火灾、爆炸事故，可能造成人员死亡或重大的财产损失。故取 C=15； $D=L \times E \times C=1 \times 3 \times 15=45$ 。

④结论：储罐区接卸油作业属“一般危险”范围。

表 5.1-1 各单元危险评价表

序号	评价单元	危险类别	L	E	C	D	危险程度
1	103 油罐区卸油、巡检作业	火灾，爆炸	1	3	15	45	一般危险
		车辆伤害	0.5	3	15	22.5	一般危险
		中毒	0.5	3	7	10.5	稍有危险
		物体打击	0.5	3	3	4.5	稍有危险
2	102 加油区加油作业	火灾，爆炸	1	6	7	42	一般危险
		中毒	0.5	6	3	9	稍有危险
		物体打击	0.5	6	3	9	稍有危险
		噪声	1	6	3	18	稍有危险
		坍塌	0.2	6	15	18	稍有危险

		寒冷、高温气候环境	1	6	1	6	稍有危险
3	加油站内车辆道路引导作业	火灾、爆炸	0.5	6	7	21	一般危险
		车辆伤害	1	6	7	42	一般危险
4	配电间作业	火灾、触电、灼烫、机械伤害	1	3	7	21	一般危险
		坍塌	0.2	6	15	18	稍有危险
5	发电作业	火灾、触电	1	1	7	7	稍有危险
6	洗车作业	车辆伤害	1	6	7	42	一般危险
		物体打击	1	6	3	18	稍有危险
		触电	1	6	3	18	稍有危险

由表 5.1-1 的评价结果可以看出，该项目的作业条件相对比较安全。选定的评价单元中的作业均为一般危险或稍有危险，作业条件相对安全。平时作业过程中应当注意以下问题：

安全经营运行首先应重点加强对油品储罐区、102 加油区的汽、柴油危险物质的严格控制，注重日常安全管理，加强输送易燃液体管线的安全管理，加强加油车辆的引导及相关人员的安全教育，严格控制其在建设项目区域拨打电话、吸烟和携带火种等；

其次要建立健全完善的全员安全生产责任制、安全管理制度、安全操作规程、技术操作规程并确保其贯彻落实；

要认真抓好加油站操作及管理人員的安全知识和操作技能的培训，确保人員具有与建设项目所需知识水平相适应的技术素质和安全素质，保证加油站安全作业。

5.2 危险度评价

油品储罐区采用危险度评价法。

油品储罐区主要危险物质为汽油、0#柴油，按照《石油化工企业设计防火标准(2018 年版)》（GB 50160-2008），汽油属甲_B类、0#柴油属丙_A类，

汽油最危险。该加油站油罐总容积为 220m³，实际使用容积为 160m³，折算容积为 110m³（柴油折半）。

表 5.2-1 油品储罐区危险度评价表

项目	物质	容量	温度	压力	操作
		汽油（甲 _B 类）	110m ³	常温	常压
取值	5	10	0	0	2
总分值	17				
危险度分级	I				

所以，油品储罐区得分为 17 分，为 I 级，属高度危险。

该站采用 SF 埋地罐双层罐，密闭卸油，设置了液位、温度监测报警和切断设施，设置了油气泄漏检测报警设施，设置了符合标准要求的通气管，卸油作业设置了防拉脱措施，储油罐按二类防雷设防，有定期防雷检测报告（报告结论为符合），员工经培训合格上岗。现场经勘查发现卸油区油品输送管密封盖无 O 型密封圈、卸油管道未做防静电接地，通气管未防腐、未挂常闭常开标识牌，卸油操作规程未公示等问题，加油站现已整改，其风险得到了有效控制。

5.3 法律法规符合性评价

该站取得了江西省商务厅批准的《成品油零售经营批准证书》（油零售证书第赣 C04-53321 号），有高安市人民政府颁发的土地使用权证，有高安市城乡规划建设局颁发的建设工程规划许可证（建字第 3609832012000 55 镇号），符合用地规划。

表 5.3-1 合法性安全检查表

序号	检查内容	检查记录	结论
一、资质审查			
1.	加油站营业执照	证件编号：C831039230	符合
2.	加油站成品油经营批准证书	油零售证书第赣 C04-53321 号	符合
3.	危险化学品经营许可证书	赣宜危化经字[2012]510502 号	符合

序号	检查内容	检查记录	结论
4.	加油站消防验收意见书	宜公消验[2012]第0004号	符合
5.	加油站防雷检测报告	1152017005 雷检字[2023]30060201	符合
二、安全管理制度			
1.	有各级各类人员的安全管理责任制，其中包括：加油站站长安全职责、加油员安全职责、计量、质量员安全职责、安全员安全职责等	有相关资料	符合
2.	有健全的安全管理制度（包括教育培训、防火、动火、用火、检修）制度。	有相关资料	符合
3.	有卸油及加油岗位操作规程。	有相关资料	符合
4.	建立安全检查制度。	有相关资料	符合
三、安全管理			
1.	有专职安全管理人员。	有相关证书	符合
四、从业人员状况			
1.	单位主要负责人经安全生产监督管理部门培训合格，取得上岗资格。	已培训并取得相关证书	符合
2.	从业人员经本单位专业培训合格，掌握相应的专业技术知识，具备相应的安全生产知识和能力。有培训记录。	有单位培训记录，均培训合格上岗	符合

评价结论：该站符合相关法律法规要求。

5.4 站址选择符合性评价

检查表依据《汽车加油加气加氢站技术标准》（GB 50156-2021）和本报告 2.2 节介绍，该加油站站址检查如下表 5.4-1、5.4-2：

表 5.4-1 加油站站址选择安全检查表

序号	检查内容	检查记录	结论
1.	4.0.1 汽车加油加气加氢站的站址选择应符合有关规划、环境保护和防火安全的要求，并应选在交通便利、用户使用方便的地点。	设在 320 国道边	符合
2.	4.0.2 在城市中心区不应建一级汽车加油加气加氢站、CNG 加气母站。	二级站	符合
3.	4.0.3 城市建成区内的汽车加油加气加氢站宜靠近城市道路，但不宜选在城市干道的交叉路口附近。	不处于城市干道的交叉路口	符合
4.	4.0.12 架空电力线路不应跨越汽车加油加气加氢站的作业区。架空通信线路不应跨越加气站、加氢合建站中加氢设施的作业区。	无架空电力线路应跨越作业区	符合
5.	4.0.13 与汽车加油加气加氢站无关的可燃介质管道不应穿越汽车加油加气加氢站用地范围。	不涉及	/

表 5.4-2 加油站站址选择安全检查表

汽油设备与站外建（构）筑物的安全间距（m）

（根据《汽车加油加气加氢站技术标准》（GB 50156-2021）表 4.0.4）

站内工艺设备	站外建（构）筑物		实际间距 (m)	标准要求 (m)	检查结果
	方位	建（构）筑物			
埋地油罐	东南	320 国道（二级公路）	54（53）	5.5（3）	符合
	东北	空地	17.3（10.5）	-	符合
	西北	民房（三类保护物）	37（39）	8.5（6）	符合
	西南	架空通信线	40（48）	5（5）	符合
		架空电力线（有绝缘层）	75（83）	6（5）	符合
通气管管口	东南	320 国道（二级公路）	60（60）	5（3）	符合
	东北	空地	17.7（17.2）	-	符合
	西北	民房（三类保护物）	37（37）	7（6）	符合
	西南	架空通信线	46（46.5）	5（5）	符合
		架空电力线（有绝缘层）	80（80.5）	5（5）	符合
加油机	东南	320 国道（二级公路）	49.7（29.7）	5（3）	符合
	东北	空地	44.1（44.1）	-	符合
	西北	民房（三类保护物）	49（60）	7（6）	符合
	西南	架空通信线	11（12）	5（5）	符合
		架空电力线（有绝缘层）	42（50）	5（5）	符合

注：1、西南侧 10kV 架空电力线杆高 8m；

2、表中括号内数字为柴油设备与站外建（构）筑物的间距；

3、表中标准间距均采用《汽车加油加气加氢站技术标准》（GB50156-2021）表 4.0.4 内的数据。

评价结论：该站平面布置符合相关标准要求，卸油口与马路距离符合爆炸危险区域范围。

5.5 平面布置符合性评价

检查表依据《汽车加油加气加氢站技术标准》（GB 50156-2021）和本报告 2.2 节介绍，该加油站平面布置检查如下表 5.5-1、5.5-2：

表 5.5-1 加油站站内平面布置符合性评价表

序号	检查内容	标准条款	检查记录	结论
1	车辆入口和出口应分开设置。	5.0.1	分开设置	符合
2	站内车道或停车位宽度应按车辆类型确定。CNG 加气母站内单车道或单车停车位宽度不应小 5m，双车道或双车停车位宽度不应小于 9m；其他类型汽车加油加气加氢站的车道或停车位，单车道或单车停车位宽度不应小于 4m，双车道或双车停车位宽度不应小于 6m。	5.0.2	单车道宽度不应小于 4m	符合
3	站内的道路转弯半径应按行驶车型确定，且不宜小于 9m。		不小于 9m	符合
4	站内停车位应为平坡，道路坡度不应大于 8%，且宜坡向站外。		站内停车位为平坡，道路坡度不大于 8%	符合
5	作业区内的停车场和道路路面不应采用沥青路面。		混凝土路面	符合
6	作业区与辅助服务区之间应有界线标识。	5.0.3	不涉及	/
7	在加油加气、加油加氢合建站内，宜将柴油罐布置在储气设施或储氢设施与汽油罐之间。	5.0.4	不涉及	/
8	加油加气加氢站作业区内，不得有“明火地点”或“散发火花地点”。	5.0.5	无“明火地点”或“散发火花地点”	符合
9	柴油尾气处理液加注设施的布置应符合下列规定： 1、不符合防爆要求的设备应布置在爆炸危险区域之外，且与爆炸危险区域边界线的距离不应小于 3m； 2、符合防爆要求的设备，在进行平面布置时可按柴油加油机对待； 3、当柴油尾气处理液的储液箱（罐）或橇装设备布置在加油岛上时，容量不得超过 1.2m ³ ，且储液箱（罐）或橇装设备应在岛的两侧边缘 100mm 和岛端 1.2m 以内布置。	5.0.6	不涉及	/
10	电动汽车充电设施应布置在辅助服务区内	5.0.7	不涉及	/
11	加油加气加氢站的变配发电间或室外变压器应布置在作业区之外。变配发电间的起算点应为门窗等洞口。	5.0.8	配发电间布置在作业区外	符合
12	站房不应布置在爆炸危险区域。站房部分位于作业区内时，建筑面积等应符合本标准第 14.2.10 条的规定	5.0.9	站房未布置在爆炸危险区域	符合
13	当汽车加油加气加氢站内设置非油品业务建筑物或设施时，不应布置在作业区内，与站内可燃液体或可燃气体设备的防火间距，应符合本标准第 4.04 条~第 4.0.8 条有关三类保护物的规定。当站内经营性餐饮、汽车服务、司机休息室等设施内设置明火设备时，应等同于“明火地点”或“散发火花地点”。	5.0.10	厕所等在站房内，不在作业区内，防火间距满足要求	符合
14	汽车加油加气加氢站内的爆炸危险区域，不应超出站区围墙和可用地界线。	5.0.11	爆炸危险区域未超出站区围墙和可用地界线	符合
15	汽车加油加气加氢站的工艺设备与站外建（构）筑物之间，宜设置不燃烧体实体围墙，围墙高度相对于站内和站外地坪均不宜低于 2.2m。当汽车加油加气加氢站的工艺设备与站外建（构）筑物之间的距离大于本标准表 4.0.4~表 4.0.8 中安全间距的 1.5 倍，且大于 25m 时，可设置非实体围墙。面向车辆入口和出口道路的一侧可设非实体围墙或不设围墙。与站区限毗邻的	5.0.12	与站外建（构）筑物之间建有不燃烧体实体围墙	符合

	一、二级耐火等级的站外建（构）筑物，其面向加油加气加氢站侧无门、窗、孔洞的外墙，可视为站区实体围墙的一部分，但站内工艺设备与其的安全距离应符合本标准表 4.0.4~表 4.0.8 的相关规定。			
--	--	--	--	--

表 5.5-2 站内设施之间的防火距离（m）

序号	设施名称	方位	相邻设施	实际间距 (m)	标准要求 (m)	检查结果
1	埋地油罐	西南-东北	埋地油罐	0.8	0.5	符合
	汽油埋地油罐	西	站区围墙	4.5	2	符合
		西南	站房	19.5	4	符合
			配电间	19.5	4.5	符合
			发电间	19.5	6.5	符合
			104 厨房 (三类保护物)	49.7	8.5	符合
			变压器 (丙类物品生产厂房)	62.9	11	符合
		105 洗车房 (三类保护物)	67	8.5	符合	
东北	站区围墙	17.5	2	符合		
3	柴油埋地油罐	西	站区围墙	3.2	2	符合
		西南	站房	27.5	3	符合
			104 厨房 (三类保护物)	57.7	6	符合
			变压器 (丙类物品生产厂房)	70.9	9	符合
			105 洗车房 (三类保护物)	75	6	符合
		东北	站区围墙	9.5	2	符合
4	汽油通气管管口	西	站区围墙	3.4	4	符合
		西南	站房	25	2	符合
			配电间	25	5	符合
			发电间	25	7	符合
			104 厨房 (三类保护物)	56.7	7	符合
			变压器 (丙类物品生产厂房)	69.9	10.5	符合
			105 洗车房 (三类保护物)	74	7	符合
		东南	油品卸车点	10	3	符合
东北	站区围墙	16	2	符合		
5	柴油通气管管口	西	站区围墙	3.4	2	符合
		西南	站房	25	3.5	符合
			配电间	25	3	符合

			发电间	25	3	符合
			104 厨房 (三类保护物)	57.2	6	符合
			变压器 (丙类物品生产厂房)	70.4	9	符合
			105 洗车房 (三类保护物)	74.5	6	符合
		东南	油品卸车点	9	2	符合
		东北	站区围墙	15.5	2	符合
6	汽油加油机	西	汽油加油机距站房	6.6	5	符合
			汽油加油机距配电间	6.6	4.5	符合
			汽油加油机距发电间	10.6	6.5	符合
		西南	汽油加油机距 104 厨房 (三类保护物)	9.4	7	符合
			汽油加油机距变电器 (丙类物品生产厂房)	23.5	10.5	符合
			汽油加油机距 105 洗车房 (三类保护物)	39	7	符合
7	柴油加油机	西	柴油加油机距站房	16.6	4	符合
			柴油加油机距配电间	17.6	3	符合
			柴油加油机距发电间	22.6	3	符合
		西南	柴油加油机距 104 厨房 (三类保护物)	31.4	6	符合
			柴油加油机距变电器 (丙类物品生产厂房)	29	9	符合
			柴油加油机距 105 洗车房 (三类保护物)	30	6	符合
8	油品卸车点	西南	站房	26	5	符合

1、本表“标准间距”选自《汽车加油加气加氢站技术标准》GB50156-2021 中“表 5.0.13-1、5.0.10、5.0.8 和“附录 C”的数据。本表中“—”表示规范无安全间距要求。

2、配电间和发电间位于站房内东北侧，配电室门设在东北面，加油站的配电间和发电间布置在爆炸危险区域之外，且与爆炸危险区域边界线的距离不小于 3m，其中，汽油储罐爆炸危险区域边界线起算点为人孔（阀）井边外缘 1.5m 处，通气管爆炸危险区域边界线为 R=2.0m，密闭卸油口爆炸危险区域边界线为 R=1.5m，汽油加油机爆炸危险区域边界线为 R=3m。

评价结论：从上述检查表可知，该加油站的站内平面布置、汽（柴）油设备与站外建（构）筑物的安全间距以及站内设施之间的防火距离均符合相关要求。

5.6 工艺及设施符合性评价

表 5.6-1 加油站加油工艺及设施符合性评价

序号	检查内容	检查记录	结论
油罐			
1	6.1.1 除撬装式加油装置所配置的防火防爆油罐外，加油站的汽油罐和柴油罐应埋地设置，严禁设在室内或地下室内。	埋地设置	合格
2	6.1.2 汽车加油站的储油罐应采用卧式油罐。	卧式油罐	合格
3	6.1.3 埋地油罐需要采用双层油罐时，可采用双层钢制油罐、双层玻璃纤维增强塑料油罐、内钢外玻璃纤维增强塑料双层油罐。既有加油站的埋地单层钢制油罐改造为双层油罐时，可采用玻璃纤维增强塑料等满足强度和防渗要求的材料进行衬里改造。	汽油罐采用 SF 双层油罐，柴油罐采用单层罐	合格
4	6.1.4 单层钢制油罐、双层钢制油罐和内钢外玻璃纤维增强塑料双层油罐的内层罐的罐体结构设计，可按现行行业标准《钢制常压储罐第一部分：储存对水有污染的易燃和不易燃液体的埋地卧式圆筒形单层和双层储罐》AQ3020 的有关规定执行，并应符合下列规定 1、钢制油罐的罐体和封头所用钢板的公称厚度，不应小于表 6.1.4 的规定。 2、钢制油罐的设计内压不应低于 0.08MPa。	隐蔽工程。已验收	合格
5	6.1.5 选用的双层玻璃纤维增强塑料油罐应符合现行行业标准《加油站用埋地玻璃纤维增强塑料双层油罐工程技术规范》SH/T3177 的有关规定；选用的钢-玻璃纤维增强塑料双层油罐应符合现行行业标准《加油站用埋地钢-玻璃纤维增强塑料双层油罐工程技术规范》SH/T3178 的有关规定。	汽油储罐采用钢-玻璃纤维增强塑料双层油罐	合格
6	6.1.6 加油站在役油罐进行加内衬防渗漏改造时，应符合现行国家标准《加油站在役油罐防渗漏改造工程技术标准》GB/T51344 的有关规定。	不涉及	/
7	6.1.7 与罐内油品直接接触的玻璃纤维增强塑料等非金属层，应满足消除油品静电荷的要求，其表面电阻率应小于 $10^9 \Omega$ ；当表面电阻率无法满足小于 $10^9 \Omega$ 的要求时，应在罐内安装能够消除油品静电荷的物体。消除油品静电荷的物体可为浸入油品中的钢板，也可为钢制的进油立管、出油管等金属物，表面积之和不应小于下式的计算值。 $A=0.04Vt$ (6.1.7) 式中： A——浸入油品中的金属物表面积之和 (m^2)； Vt——储罐容积 (m^3)。	已验收	合格
8	6.1.8 安装在罐内的静电消除物体应接地，接地电阻应符合本标准第 11.2 节的有关规定。	设置接地，有合格的防雷接地检测报告	合格
9	6.1.9 双层油罐内壁与外壁之间应有满足渗漏检测要求的贯通间隙。	已验收。设有渗漏检测	合格
10	6.1.10 双层钢制油罐、内钢外玻璃纤维增强塑料双层油罐和玻璃纤维增强塑料等非金属防渗衬里的双层油罐，应设渗漏检测立管，并应符合下列规定： 1、检测立管应采用钢管，直径宜为 80mm，壁厚不宜小于 4mm； 2、检测立管应位于油罐顶部的纵向中心线上；	隐蔽工程。已验收	合格

序号	检查内容	检查记录	结论
	3、检测立管的底部管口应与油罐内、外壁间隙相连通，顶部管口应装防尘盖； 4、检测立管应满足人工检测和在线监测的要求，并应保证油罐内、外壁任何部位出现渗漏均能被发现。		
11	6.1.11 油罐应采用钢制人孔盖。	采用钢制人孔盖	合格
12	6.1.12 油罐设在非车行道下面时，罐顶的覆土厚度不应小于 0.5m；设在车行道下面时，罐顶低于混凝土路面不宜小于 0.9m 钢制油罐的周围应回填中性沙或细土，其厚度不应小于 0.3m；外层为玻璃纤维增强塑料材料的油罐，回填料应符合产品说明书的要求。	设在非车行道下，已验收	合格
13	6.1.13 当埋地油罐受地下水或雨水作用有本浮的可能时，应采取防止油罐上浮的措施。	隐蔽工程。已验收	合格
14	6.1.14 埋地油罐的人孔应设操作井。设在车行道下面的人孔井应采用加油站车行道下专用的密闭井盖和井座。	已设操作井	合格
15	6.1.15 油罐卸油应采取防满溢措施。油料达到油罐容量的 90%时，应能触动高液位报警装置；油料达到油罐容量的 95%时，应能自动停止油料继续进罐。高液位报警装置应位于工作人员便于觉察的地点。	设有高液位报警装置	合格
16	6.1.16 设有油气回收系统的加油站，站内油罐应设带有高液位报警功能的液位监测系统。SF 双层油罐的液位监测系统尚应具备渗漏检测功能，渗漏检测分辨率不宜大 0.8L/h。	设有液位仪和渗漏检测仪	合格
17	6.1.17 与土壤接触的钢制油罐外表面，防腐设计应符合现行行业标准《石油化工设备和管道涂料防腐设计标准》SH/T3022 的有关规定，且防腐等级不应低于加强级。	具有良好的防腐性能	合格
加油机			
1	6.2.1 加油机不得设置在室内。	室外	合格
2	6.2.2 加油枪应采用自封式加油枪，汽油加油枪的流量不应大于 50L/min	汽油的加油枪流量为 5 ~ 50L/min	合格
3	6.2.3 加油软管上宜设安全拉断阀。	设安全拉断阀	合格
4	6.2.4 以正压(潜油泵)供油的加油机，其底部的供油管道上应设剪切阀，当加油机被撞或起火时，剪切阀应能自动关闭。	设有剪切阀	合格
5	6.2.5 采用一机多油品的加油机时，加油机上的放枪位应有各油品的文字标识，加油枪应有颜色标识。	有各油品的文字标识，加油枪有颜色标识	合格
工艺管道系统			
1	6.3.1 汽油和柴油油罐车卸油必须采用密闭卸油方式。汽油油罐车应具有卸油油气回收系统。	密闭卸油，有卸油油气回收系统	合格
2	6.3.2 每个油罐应各自设置卸油管道和卸油接各卸油接口及油气回收接口应有明显的标识。	有明显标识	合格
3	6.3.3 卸油接口应设置快速接头及密封盖。	设置快速接头及密封盖	合格
4	6.3.4 加油站卸油油气回收系统的设计应符合下列规定： 1、汽油罐车向站内油罐卸油应采用平衡式密闭油气回收系统； 2、各汽油罐可共用一根卸油油气回收主管，回收主管的公称直径不宜小于 100mm 3、卸油油气回收管道的接口宜采用自闭式快速接头和盖帽，采用非自闭式快速接头时，应在靠近快速接头的连接管道上装设阀门和	采用密闭式油气回收；共用一根油气回收管，直径不小于 100mm；卸油油气回收管道采用快	合格

序号	检查内容	检查记录	结论
	盖帽	速接头和盖帽	
5	6.3.5 加油站宜采用油罐装设潜油泵的一泵供多机（枪）的加油工艺。采用自吸式加油机时，每台加油机应按加油品种单独设置进油管和罐内底阀。	装设有潜油泵	合格
6	6.3.6 加油站应采用加油油气回收系统。	采用加油油气回收系统	合格
7	6.3.7 加油油气回收系统的设计应符合下列规定： 1、应采用真空辅助式油气回收系统； 2、汽油加油机与油罐之间应设油气回收管道，多台汽油加油机可共用一根油气回收主管，油气回收主管的公称直径不应小于 50mm； 3、加油油气回收系统应采取防止油气反向流至加油枪的措施； 4、加油机应具备回收油气功能，其气液比宜设定为 1.0~1.2； 5、在加油机底部与油气回收立管的连接处，应安装一个用于检测液阻和系统密闭性的丝接三通，其旁通短管上应设公称直径为 25mm 的球阀及丝堵。	真空辅助式油气回收系统，油气回收主管的公称直径 50mm，有丝接三通	合格
8	6.3.8 油罐的接合管设置应符合下列规定： 1、接合管应为金属材质； 2、接合管应设在油罐的顶部，其中进油接合管、出酒接合管或潜油泵安装口应设在人孔盖上； 3、进油管应伸至罐内距罐底 50mm~100mm 处，进油立管的底端应为 45° 斜管口或 T 形管口，进油管管壁上不得有与油罐气相空间相通的开口； 4、罐内潜油泵的入油口或通往自吸式加油机管道的罐内底阀，应高于罐底 150mm~200mm； 5、油罐的量油孔应设带锁的量油帽，量油孔不部的接合管宜向下伸至罐内距罐底 200mm 处，并应有检尺时使接合管内液位与罐内液位相一致的技术措施； 6、油罐人孔并构的管道及设备应保证油罐人孔盖的可拆装性； 7 天孔盖上的接合管与引出井外管道的连接，宜采用金属软管过渡连接。	隐蔽工程。已验收	合格
9	6.3.9 汽油罐与柴油罐的通气管应分开设置。通气管管口高出地面的高度不应小于 4m。沿建（构）筑物的墙（柱）向上敷设的通气管，管口应高出建筑物的顶面 2m 及以上。通气管管口应设置阻火器。	集中设置，高 4m，设有阻火器	合格
10	6.3.10 通气管的公称直径不应小于 50mm。	50mm	合格
11	6.3.11 当加油站采用油气回收系统时，汽油罐的通气管管口除应装设阻火器外，尚应装设呼吸阀。呼吸阀的工作正压宜为 2kPa~3kPa，工作负压宜为 1.5kPa~2kPa。	装设有阻火器和呼吸阀	合格
12	6.3.12 加油站工艺管道的选用应符合下列规定： 1、地面敷设的工艺管道应采用符合现行国家标准《输送流体用无缝钢管》GB/T8163 的无缝钢管； 2、其他管道应采用输送流体用无缝钢管或适于输送油品的热塑性塑料管道，所采用的热塑性塑料管道应有质量证明文件，非烃类车用燃料不得采用不导静电的热塑性塑料管道； 3、无缝钢管的公称壁厚不应小于 4mm，埋地钢管的连接应采用焊接； 4、热塑性塑料管道的主体结构层应为无孔隙聚乙烯材料，壁厚不应小于 4mm，埋地部分的热塑性塑料管道应采用配套的专用连接管	采用导静电热塑性双层塑料管道	合格

序号	检查内容	检查记录	结论
	件电熔连接； 5、导静电热塑性塑料管道导静电衬层的体电阻率应小于 $108 \Omega \cdot m$ ，表面电阻率应小于 1010Ω ； 6、不导静电热塑性塑料管道主体结构层的介电击穿强度应大于 $100kV$ ； 7、柴油尾气处理液加注设备的管道，应采用奥氏体不锈钢管道或能满足输送柴油尾气处理液的其他管道		
13	6.3.13 油罐车卸油时用的卸油连通软、油气回收连通软管，应采用导静电耐油软管，其体电阻率应小于 $108 \Omega \cdot m$ ，表面电阻率应小于 1010Ω ，或采用内附金属丝（网）的橡胶软管。	采用导静电耐油软管，设有静电导除仪	合格
14	6.3.14 加油站内的工艺管道除必须露出地面的以外，均应埋地敷设。当采用管沟敷设时，管沟必须用中性沙子或细土填满、填实。	埋地敷设	合格
15	6.3.15 卸油管道、卸油油气回收管道、加油油气回收管道和油罐通气管横管，应坡向埋地油罐。卸油管道的坡度不应小于 2%，卸油油气回收管道、加油油气回收管道和油罐通气管横管的坡度，不应小于 1%。	隐蔽工程。已验收	合格
16	6.3.16 受地形限制，加油油气回收管道坡向油罐的坡度无法满足本标准第 6.3.14 条的要求时，可在管道靠近油罐的位置设置集液器，且管道坡向集液器的坡度不应小于 1%。	不涉及	/
17	6.3.17 埋地工艺管道的埋设深度不得小于 0.4m。敷设在混凝土场地或道路下面的管道，管顶低于混凝土层下表面不得小于 0.2m。管道周围应回填不小于 100mm 厚的中性沙子或细土。	不小于 0.4m	合格
18	6.3.18 工艺管道不应穿过或跨越站房等与其无直接关系的建（构）筑物；与管沟、电缆沟和排水沟交叉时，应采取相应的防护措施。	不穿过或跨越站房等与其无直接关系的建（构）筑物；采取相应的防护措施	合格
19	6.3.19 不导静电热塑性塑料管道的设计和安装，除应符合本标准第 6.3.12 条的有关规定外，尚应符合下列规定： 1、管道内油品的流速应小于 $2.8m/s$ ； 2、管道在人孔井内、加油机底槽和卸油口等处未完全埋地的部分，应在满足管道连接要求的前提下，采用最短的安装长度和最少的接头。	符合要求	合格
20	6.3.20 埋地钢质管道外表面的防腐设计，应符合现行国家标准《钢质管道外腐蚀控制规范》GB21447 的有关规定	已验收	合格
防渗措施			
1	6.5.1 加油站埋地油罐应采用下列之一的防渗方式： 1、采用双层油罐； 2、单层油罐设置防渗罐池。	符合要求	合格
2	6.5.2 防渗罐池的设计应符合下列规定： 1、防渗罐池应采用防渗钢筋混凝土整体浇筑，并应符合现行国家标准《地下工程防水技术规范》GB50108 的有关规定； 2、防渗罐池应根据油罐的数量设置隔池，一个隔池内的油罐不应多于两座； 3、防渗罐池的池壁顶应高于池内罐顶标高，池底宜低于罐底设计标高 200mm，墙面与罐壁之间的间距不应小于 500mm； 4、防渗罐池的内表面应衬玻璃钢或其他材料防渗层； 5、防渗罐池内的空间应采用中性沙回填；	不涉及	/

序号	检查内容	检查记录	结论
	6、防渗罐池的上部应采取防止雨水、地表水和外部泄漏油品渗入池内的措施。		
3	6.5.3 防渗罐池的各隔池内应设检测立管，检测立管的设置应符合下列规定： 1 检测立管应采用耐油、耐腐蚀的管材制作，直径宜为 100mm，壁厚不应小于 4mm； 2 检测立管的下端应置于防渗罐池的最低处，除设置在车道下的油罐外，检测立管的上部管口应高出罐区设计地面 200mm； 3、检测立管与池内罐顶标高以下范围应为过滤管段，过滤管段应能允许池内任何层面的渗漏液体进入检测管，并能阻止泥沙侵入； 4、检测立管周围应回填粒径为 10mm~30mm 的砾石； 5、检测口应有防止雨水、油污、杂物侵入的保护盖和标识。	不涉及	/
4	6.5.4 装有潜油泵的油罐人孔操作井、卸油口井、加油机底槽等可能发生油品渗漏的部位，也应采取相应的防渗措施。	采取防渗措施	合格
5	6.5.5 加油站埋地加油管道应采用双层管道。双层管道的设计应符合下列规定： 1、双层管道的内层管应符合本标准第 6.3 节的有关规定； 2、采用双层非金属管道时，外层管应满足耐油、耐腐蚀、耐老化和系统试验压力的要求； 3、采用双层钢质管道时，外层管的壁厚不应小于 5mm； 4、双层管道系统的内层管与外层管之间的缝隙应贯通； 5、双层管道系统的最低点应设检漏点； 6、双层管道坡向检漏点的坡度不应小于 5%，并应保证内层管和外层管任何部位出现渗漏均能在检漏点处被发现； 7、管道系统的渗漏检测宜采用在线监测系统。	采用热塑双层管道	合格
6	6.5.6 双层油罐、防渗罐池的渗漏检测宜采用在线监测系统。采用液体传感器监测时，传感器的检测精度不应大于 3.5mm。	设有渗漏检测仪	合格
7	6.5.7 既有加油站油罐和管道需要更新改造时，应符合本标准第 6.5.1 条~第 6.5.6 条的规定。	不涉及	/

评价结论：从上述检查表可知，以上检查表共检查 49 项目，其中 45 项符合要求，4 项不涉及。

5.7 消防设施及给排水符合性评价

表 5.7-1 消防设施及给排水符合性评价

序号	检查内容	检查记录	结论
灭火器材配置			
1	12.1.1 加油加气加氢站工艺设备应配置灭火器材，并应符合下列规定： 1、每 2 台加气（氢）机应配置不少于 2 具 5kg 手提式干粉灭火器，加气（氢）机不足 2 台应按 2 台配置 2、每 2 台加油机应配置不少于 2 具 5kg 手提式干粉灭火器，或 1 具 5kg 手提式干粉灭火器和 1 具 6L 泡沫灭火器，加油机不足	加油站设有 MFZ5 型干粉灭火器 16 具、二氧化碳灭火器 2 具、MFT-35 干粉灭火器 2 具、灭火毯 5 块、2m ³ 消防沙池 1 座	合格

序号	检查内容	检查记录	结论
	<p>2 台应按 2 台配置；</p> <p>3、地上 LPG 储罐、地上 LNG 储罐、地下和半地下 LNG 储罐、地上液氢储罐、CNG 储气设施，应配置 2 合不小于 35kg 推车式干粉灭火器，当两种介质储罐之间的距离超过 15m 时，应分别配置；</p> <p>4、地下储罐应配置 1 台不小于 35kg 推车式干粉灭火器，当两种介质储罐之间的距离超过 15m 时，应分别配置；</p> <p>5、LPG 泵、LNG 泵、液氢增压泵、压缩机操作间（棚、箱），应按建筑面积每 50m² 配置不少于 2 具 5kg 手提式干粉灭火器；</p> <p>6、一、二级加油站应配置灭火毯 5 块、沙子 2m²；三级加油站应配置灭火毯不少于 2 块、沙子 2m。加油加气合建站应按同级别的加油站配置灭火毯和沙子。</p>		
2	12.1.2 其余建筑的灭火器配置，应符合现行国家标准《建筑灭火器配置设计规范》GB 50140 的有关规定。	站房、发配电间等按要求设置了灭火器	合格
消防给水			
1	12.2.3 加油站、CNG 加气站、三级 LNG 加气站和采用埋地、地下、半地下 NG 储罐的各级 LNG 加气站及合建站，可不设消防给水系统。合建站上地上 LNG 储罐总容积不大于 60m ³ 时，可不设消防给水系统。	未设置消防给水系统	/
给排水系统			
1	<p>12.3.2 汽车加油加气加氢站的排水应符合下列规定：</p> <p>1、站内地面雨水可散流排出站外，当加油站、LPG 加气站或加油与 LPG 加气合建站的雨水由明沟排到站外时，应在围墙内设置水封装置；</p> <p>2、加油站、LPG 加气站或加油与 LPG 加气合建站排出建筑物或围墙的污水，在建筑物墙外或围墙内应分别设水封井，水封井的水封高度不应小于 0.25m，水封井应设沉泥段，沉泥段高度不应小于 0.25m；</p> <p>3、清洗油罐的污水应集中收集处理，不应直接进入排水管道，LPG 储罐的排污（排水）应采用活动式回收桶集中收集处理，不应直接接入排水管道。</p> <p>4、排出站外的污水应符合国家现行有关污水排放标准的规定；</p> <p>5、加油站、LPG 加气站不应采用暗沟排水。</p>	有水封装置、清洗油罐的污水集中收集处理	合格
2	12.3.3 排水井、雨水口和化粪池不应设在作业区和可燃液体出现泄漏事故时可能流经的部位。	未设在作业区和可燃液体出现泄漏事故时可能流经的部位	合格

评价结论：从上述检查表可知，以上检查表共检查 5 项目，其中 4 项符合要求，1 项内容不涉及。

5.8 电气、报警和紧急切断系统符合性评价

表 5.8-1 电气、报警和紧急切断系统符合性评价

序号	检查内容	检查记录	结论
供配电			
1	13.1.1 汽车加油加气加氢站的供电负荷等级可分为三级，信息系统应设不间断供电电源。	液位仪已设 UPS 电源	合格
2	13.1.2 加油站、LPG 加气站宜采用电压为 380/220V 的外接电源，CNG 加气站、LNG 加气站、加氢合建站宜采用电压为 10kV 的外接电源。	电源从 10kV 电力网引至位于站内西南角的 30kVA 室外变压器，经降压后引至 101 站房和 104 厨房内的配电柜	合格
3	13.1.3 汽车加油加气加氢站的消防泵房、罩棚、营业室、LPG 泵房、压缩机间等处均应设应急照明，连续供电时间不应少于 90min。	设有应急照明	合格
4	13.1.4 当引用外电源有困难时，汽车加油加气加氢站可设置小型内燃发电机组。内燃机的排烟管口应安装阻火器。排烟管口至各爆炸危险区域边界的水平距离，应符合下列规定： 1、排烟口高出地面 4.5m 以下时，不应小于 5m； 2、排烟口高出地面 4.5m 及以上时，不应小于 3m。	排烟口高出地面 4.5m 以下，至各爆炸危险区域边界的水平距离不小于 5m	合格
5	13.1.5 汽车加油加气加氢站的电缆宜采用直埋或电缆穿管敷设。电缆穿越行车道部分应穿钢管保护。	穿管敷设	合格
6	13.1.6 当采用电缆沟敷设电缆时，作业区内的电缆沟内必须充沙填实。电缆不得与氢气、油品、LPG、LNG 和 CNG 管道以及热力管道敷设在同一沟内。	隐蔽工程，已验收	合格
7	13.1.7 爆炸危险区域内的电气设备选型、安装、电力线路敷设应符合现行国家标准《爆炸危险环境电力装置设计规范》GB50058 的有关规定。	符合国家标准	合格
8	13.1.8 汽车加油加气加氢站内爆炸危险区域以外的照明灯具可选用非防爆型。罩棚下处于非爆炸危险区域的灯具应选用防护等级不低于 IP44 级的照明灯具。	IP44 级	合格
防雷、防静电			
1	13.2.1 钢制油罐、LPG 储罐、LNG 储罐、CNG 储气瓶（组）、储氢容器和液氢储罐必须进行防雷接地，接地点不应少于两处。CNG 和氢气的长管拖车或管束式集装箱停放场地、卸车点车辆停放场地应设两处临时用固定防雷接地装置。	接地点不少于两处，有合格的防雷接地检测报告	合格
2	13.2.2 汽车加油加气加氢站的防雷接地、防静电接地、电气设备的工作接地、保护接地及信息系统的接地等宜共用接地装置，接地电阻不应大于 4Ω。	有合格的防雷接地检测报告	合格
3	13.2.4 埋地钢制油罐、埋地 LPG 储罐以及非金属油罐顶部的金属部件和罐内的各金属部件，必须与非埋地部分的工艺金属管道相互做电气连接并接地。	隐蔽工程，已验收	合格
4	13.2.6 当汽车加油加气加氢站内的站房和罩棚等建筑物需要防直击雷时，应采用接闪带（网）保护。当罩棚采用金属屋面时，宜利用屋面作为接闪器，但应符合下列规定： 1、板间的连接应是持久的电气贯通，可采用铜锌合金焊、熔焊、卷边压接、缝接、螺钉或螺栓连接；	有合格的防雷接地检测报告	合格

	2、金属板下面不应有易燃物品，热镀锌钢板的厚度不应小于0.5mm，铝板的厚度不应小于0.65mm，锌板的厚度不应小于0.7mm； 3、金属板应无绝缘被覆层。		
5	13.2.7 汽车加油加气加氢站的信息系统应采用铠装电缆或导线穿钢管配线。配线电缆铠装金属层两端、保护钢管西端构应接地。	有符合的防雷检测报告	合格
6	13.2.8 汽车加油加气加氢站信息系统的配电路首、末端与电子器件连接时，应装设与电子器件耐压水平相适应的过电压（电涌）保护器。	有符合的防雷检测报告	合格
7	13.2.9 380/220V 供配电系统宜采用 TN-S 系统，当外电源为 380V 时，可采用 TN-C-S 系统。供电系统的电缆金属外皮或电缆金属保护管两端均应接地，在供配电系统的电源端应安装与设备耐压水平相适应的过电压（电涌）保护器。	有符合的防雷检测报告	合格
8	13.2.10 地上或管沟敷设的油品管道、LPG 管道、LNG 管道、CNG 管道、氢气管道和液氢管道应设防静电和防感应雷的共用接地装置，接地电阻不应大于 30Ω。	有符合的防雷检测报告	合格
9	13.2.11 加油加气加氢站的油罐车、LPG 罐车、LNG 罐车和液氢罐车卸车场地应设卸车或卸气临时用的防静电接地装置，并应设置能检测跨接线及监视接地装置状态的静电接地仪。	设置能检测跨接线及监视接地装置状态的静电接地仪，同时设有人体静电释放装置	合格
10	13.2.12 在爆炸危险区域内工艺管道上的法兰、胶管两端等连接处应用金属线跨接。当法兰的连接螺栓不少于 5 根时，在非腐蚀环境下可不跨接。	卸油区油品输送管密封盖无 O 型密封圈、卸油管道未做防静电接地	整改后合格
11	13.2.13 油罐车卸油用的卸油软管、油气回收软管与两端接头，应保证可靠的电气连接。	保证可靠的电气连接	合格
12	13.2.14 采用导静电的热塑性塑料管道时，导电内衬应接地；采用不导静电的热塑性塑料管道时，不埋地部分的热熔连接件应保证长期可靠的接地，也可采用专用的密封帽将连接管件的电熔插孔密封，管道或接头的其他导电部件也应接地。	采用导静电的热塑性塑料管道，连接件长期可靠接地	合格
13	13.2.15 防静电接地装置的接地电阻不应大于 100Ω。	卸油口有静电接地夹、卸油作业区域有人体静电消除装置，另有符合的防雷检测报告，报告中各区域接地电阻均不大于 100Ω	合格
14	13.2.16 油罐车、LPG 罐车、LNG 罐车和液氢罐车卸车场地内用于防静电跨接的固定接地装置不应设置在爆炸危险 1 区。	不在爆炸危险 1 区	合格
紧急切断系统			
1	13.5.1 汽车加油加气加氢站应设置紧急切断系统，该系统应能在事故状态下实现紧急停车和关闭紧急切断阀的保护功能。	设置紧急切断系统	合格
2	13.5.2 紧急切断系统应至少在下列位置设置紧急切断开关： 1、在汽车加油加气加氢站现场工作人员容易接近且较为安全的位置； 2、在控制室、值班室内或站房收银台等有人员值守的位置。	设有紧急切断开关	合格
3	13.5.3 工艺设备的电源和工艺管道上的紧急切断阀应能由手动启动的远程控制切断系统操纵关闭。	能由手动启动的远程控制切断系统操	合格

		纵关闭	
4	13.5.4 紧急切断系统应只能手动复位。	手动复位	合格

评价结论：从上述检查表可知，以上检查表共检查 26 项目，其中卸油区油品输送管密封盖无 O 型密封圈、卸油管道未做防静电接地，已向企业提出整改，整改回复见附件。其余均符合要求。

5.9 采暖通风、建（构）筑物、绿化符合性评价

表 5.9-1 采暖通风、建（构）筑物、绿化符合性评价

序号	检查内容	检查记录	结论
采暖通风			
1	14.1.1 汽车加油加气加氢站内的各类房间应根据站场环境、生产工艺特点和运行管理需要进行采暖设计。采暖房间的室内计算温度不宜低于表 14.1.1 的规定。	设有空调	合格
2	14.1.2 车加油加气加氢站的采暖宜利用城市、小区或邻近单位的热源。无利用条件时，可在汽车加油加气加氢站内设置锅炉房。	设有空调	合格
3	14.1.4 汽车加油加气加氢站内爆炸危险区域中的房间或箱体应采取通风措施，并应符合下列规定： 1、采用强制通风时，通风设备的通风能力在工艺设备工作期间应按每小时换气 12 次计算，在工艺设备非工作期间应按每小时换气 5 次计算。通风设备应防爆，并应与可燃气体浓度报警器连锁。 2、采用自然通风时，通风口总面积不应小于 300cm ² /m（地面），通风口不应少于 2 个，且应靠近可燃气体积聚的部位设置。	不涉及	/
4	14.1.5 汽车加油加气加氢站室内外采暖管道宜直埋敷设，当采用管沟敷设时，管沟应充沙填实，进、出建筑物处应采取隔断措施。	不涉及	/
建（构）筑物			
1	14.2.1 作业区内的站房及其他附属建筑物的耐火等级不应低于二级。罩棚顶棚可采用无防火保护的钢结构。	站房及其他附属建筑物的耐火等级为二级耐火	合格
2	14.2.2 汽车加油加气加氢场地宜设罩棚，罩棚的设计应符合下列规定： 1、罩棚应采用不燃烧材料建造； 2、进站口无限高措施时，罩棚的净高度不应小于 4.5m；进站口有限高措施时，罩棚的净空高度不应小于限高高度； 3、罩棚遮盖加油机、加气机的平面投影距离不宜小于 2m； 4、罩棚的安全等级和可靠度设计应按现行国家标准《建筑结构可靠度设计统一标准》GB50068 的有关规定执行； 5、罩棚设计应计及活荷载、雪荷载、风荷载，其设计标准值应符合现行国家标准《建筑结构荷载规范》GB50009 的有关规定； 6 罩棚的抗震设计应按现行国家标准《建筑抗震设计规范》GB50011 的有关规定执行； 7、设置于 CNG 设备、LNG 设备和氢气设备上方的罩棚应采用避免天然气和氢气积聚的结构形式； 8、罩棚柱应有防止车辆碰撞的技术措施。	罩棚采用不燃烧材料建造；罩棚的高度 6.5m；罩棚遮盖加油机的平面投影距离 3.6m；罩棚柱有防止车辆碰撞的技术措施；其他均按要求设置	合格

3	14.2.3 加油岛、加气岛、加氢岛的设计应符合下列规定： 1、加油岛、加气岛、加氢岛应高出停车位的地坪 0.15m~0.20m； 2、加油岛、加气岛、加氢岛两端的宽度不应小于 1.2m； 3、加油岛、加气岛、加氢岛上的罩棚立柱边缘距岛端部不应小于 0.6m； 4、靠近岛端部的加油机、加气机、加氢机等岛上的工艺设备应有防止车辆误碰撞的措施和警示标识。采用钢管防撞柱（栏）时，其钢管的直径不应小于 100mm，高度不应小于 0.5m，并应设置牢固。	高出停车位的地坪 0.20m；两端的宽度 1.3m；罩棚立柱边缘距岛端部 0.6m；有防止车辆误碰撞的措施和警示标识，高度 0.8m 并设置牢固	合格
4	14.2.4 布置有可燃液体或可燃气体设备的建筑物的门、窗应向外开启，并按现行国家标准《建筑防火规范》GB50016 的有关规定采取泄压措施。	配电间门向外开启	合格
5	14.2.7 汽车加油加气加氢站内的工艺设备不宜布置在封闭的房间或箱体内；工艺设备需要布置在封闭的房间或箱体内时，房间或箱体内应设置可燃气体检测报警器和强制通风设备，并应符合本标准第 14.1.4 条的规定。	未布置在封闭的房间或箱体内	合格
6	14.2.9 站房可由办公室、值班室、营业室、控制室、变配发电间、卫生间和便利店等组成，站房内可设非明火餐厨设备。	设有部分功能区域	合格
7	14.2.10 站房的一部分位于作业区内时，该站房的建筑面积不宜超过 300m ² ，且该站房内不得有明火设备。	站房不位于作业区内，不涉及	/
8	14.2.11 辅助服务区内建筑物的面积不应超过本标准附录 B 中三类保护物标准，消防设计应符合现行国家标准《建筑设计防火规范》GB50016 的有关规定。	未超过	合格
9	14.2.12 站房可与设置在辅助服务区内的餐厅、汽车服务、锅炉房、厨房、员工宿舍、司机休息室等设施合建，但站房与餐原、汽车服务、锅炉房、厨房、员工宿舍、司机休息室等设施之间应设置无门窗洞口，且耐火极限不低于 3.00h 的实体墙。	不涉及	/
10	14.2.13 站房可设在站外民用建筑物内或与站外民用建筑物合建，并应符合下列规定： 1、站房与民用建筑物之间不得有连接通道； 2、站房应单独开设通向汽车加浦加气加氢站的出入口； 3、民用建筑物不得有直接通向汽车加油加气加氢站的出入口。	不涉及	/
11	14.2.14 站内的锅炉房、厨房等有明火设备的房间与工艺设备之间的距离符合表 5.0.13 的规定，但小于或等于 25m 时，朝向作业区的外墙应为无门窗洞口且耐火极限不低于 3.00h 的实体墙。	不涉及	/
12	14.2.16 埋地油罐和埋地 LPG 储罐的操作井、位于作业区的排水井应采取防渗漏措施，位于爆炸危险区域内的操作井和排水井应有防止产生火花的措施。	设有相关安全措施	合格
绿化			
1	14.3.1 汽车加油加气加氢站作业区内不得种植油性植物。	未种植油性植物	合格

评价结论：从上述检查表可知，以上检查表共检查 17 项目，其中 11 项符合要求，6 项内容不涉及。

5.10 加油站作业安全规范评价

评价小组根据《加油站作业安全规范》（AQ 3010-2022）制作的检查

表对该加油站作业安全规范进行检查。

表 5.10-1 加油站作业安全规范检查表

一、卸油作业			
序号	检查内容	检查记录	结论
1	基本要求		
1.1	应具备密闭卸油的条件	具备	符合
1.2	防雷防静电接地设施完好	经检测完好	符合
1.3	油罐车排气管应安装阻火帽	油罐车装有阻火器	符合
1.4	卸油作业现场应至少配备 2 具手提式干粉灭火器和 2 块灭火毯等应急救援物资	齐全	符合
1.5	油罐车宜采用液位差自流方式卸油	埋地罐以液位差自流方式卸油	符合
1.6	卸油作业区的辅助设施应具有防静电措施；进入卸油区作业的人员，应先通过具有报警功能的人体静电释放装置消除静电	卸油区油品输送管密封盖无 O 型密封圈、卸油管道未做防静电接地	整改后符合
2	卸油		
2.1	加油站人员应在确认油罐车无油品滴漏后，方可引导油罐车进入卸油作业区，油罐车在站内车速不应大于 5km/h	卸车作业规程未公示	整改后符合
2.2	油罐车停于卸油停车位，熄火并拉上手刹，车轮处宜放置与最大允许总质量和车轮尺寸相匹配的轮挡，车钥匙宜放置指定位置管控	卸车停车区域标志，配有防止溜车的轮挡，车钥匙放在站房收银台	符合
2.3	卸油人员应将防静电跨接线连接到油罐车专用接地端，并确认接触良好	是	符合
2.4	卸油作业现场应设置隔离警示标识。	设置警示标识	符合
2.5	手提式灭火器宜摆放在距卸油口 2 m~3m 处	是	符合
2.6	应在油罐车静置进行静电释放 5min 后，方可进行计量、取样和卸油等相关作业。	按规定取样，标签，确认	符合
2.7	检查确认油罐计量孔密闭良好，汽油罐通气管上阀门应处于关闭状态，安装呼吸阀的通气管上阀门应处于开启状态。	通气管未防腐、未挂牌常闭常开标识	整改后符合
2.8	卸油前，应计量油罐的存油量，确认有足够的剩余容量，并核对罐车单据与油罐中油品的名称、牌号是否一致	油品标示一致	符合
2.9	对油罐车进行人工取样时，人员应戴安全帽，应选用铝或铜等不发火花、不易积聚静电的器具；油样可通过卸油口回罐，不应从计量孔倒入。若人员在油罐车罐顶上取样，还应采取防坠落措施，并有人监护	是	符合

2.10	卸油人员应按工艺流程将卸油软管和汽油油气回收软管与油罐车和埋地油罐紧密连接，保持卸油软管自然弯曲	是	符合
2.11	经双方检查确认具备开阀卸油条件后，将卸油口对应油罐进油阀门打开（卸汽油时先打开气路阀门），再缓慢开启油罐车卸油阀门。通过采取调节阀门开度等措施控制卸油流速不大于4.5 m/s。	是	符合
2.12	卸油作业过程中应有专人监护，油罐车驾驶员和押运员不应同时离开作业现场。无人监护时，应停止作业。	是	符合
2.13	卸油作业过程中，不应开启计量孔，不应修理、擦洗油罐车，不应鸣笛；使用器具时要轻拿轻放；与该罐连接且无防水杂措施的加油机应停止加油作业。	是	符合
2.14	卸油时若发生油料溅溢或其他影响卸油安全情况时，应立即停止作业并及时处理。若发生事故，应立即停止作业，并按应急预案进行应急处置。	是	符合
2.15	卸至软管内无油后，应做好以下工作： a) 关闭软管两端阀门； b) 拆除软管，将卸油接口的密封盖盖紧并加锁； c) 收回卸油软管和防静电跨接线，收存软管时不应抛摔，以防接头变形。	是	符合
2.16	卸油结束后，卸油员应全面检查并确认状态正常，方可引导油罐车启动车辆、离站，并清理卸油现场，将应急器材放回原位	是	符合
二、加油作业			
1	基本要求		
1.1	加油机附近应按GB 50156的要求配备灭火器和灭火毯。加油机爆炸危险区域内不应放置可燃性物品	配备灭火器和灭火毯，无可燃物	符合
1.2	不应在加油作业区外进行加油作业。不应向未采取防止静电积聚措施的绝缘性容器进行散装加注。客户不应操作非自助加油机。	是	符合
1.3	具有自助加油功能的加油站应在营业室内设置紧急切断系统，在事故状态下迅速切断油泵电源，紧急切断系统应为故障安全型；加油站应通过加油机音频提示客户进行加油操作。自助加油机处宜采取静电检测等技术措施，提示客户在靠近油箱口前先消除人体静电。	是	符合
2	加油		
2.1	车辆驶入非自助加油站时，加油员宜主动引导车辆进入加油位置	是	符合
2.2	加油作业前，加油员应确认车辆停稳、熄火；摩托车驾驶员和乘坐人员应离开座位，并将车辆熄火、放置平稳；加油员与客户确认油品的名称和牌号等信息；应提示客户在靠近油箱口前先释放人体静电	是	符合
2.3	加油枪应为自封式加油枪，汽油加油流量不应大于50L/min	是	符合
2.4	加油时应避免油料溅出，若发生油料滴漏、溢洒或影响加油作业安全的情况，应立即停止加油，并及时处理	是	符合
2.5	加完油后，应立即将加油枪复位于加油机	是	符合
三、油罐计量			
1	应采用电子液位计进行测量。人工计量时，应使用符合计量和安全要求的计量器具	设置电子液位计	符合
2	油罐静态计量时，与该罐连接的给油设备应停止使用	按规程处理	符合

3	卸油后，静置 5min 后方可进行人工取样、测水和计量，人宜站在上风方向进行作业。对于汽油罐，若罐内正压，应先打开通气阀进行泄压后再打开量油帽，作业结束后，应及时复位。	是	符合
4	采用人工取样、计量、测水和测温时，工具应符合安全要求，工具上提速度不应大于 0.5m/s，下落速度不应大于 1m/s	是	符合
四、设备使用、维护、检修的安全要求			
1	清洗油罐		
1.1	清洗油罐应根据 GB30871 的规定按照受限空间作业进行管理，办理作业许可手续	夜间不维护、检修	符合
1.2	清罐作业前，应对特种作业人员操作证进行核对和审查，根据作业分组情况对检测、施工、监护、维修等清罐人员进行安全和清罐操作技术的培训。机械清罐应按其操作规程执行	本加油站未到期，有清罐的作业规定	符合
1.3	监护人应对施工作业进行全过程监护	有规定，是	符合
1.4	向油罐内引入空气、水或蒸汽的管线，其喷嘴等金属部分以及用于排出油品的胶管等应与油罐做等电位连接，并可靠接地，操作过程应防止金属部件碰撞	有规定，是	符合
1.5	作业停工期间，油罐人孔处应上锁并设置“危险、严禁入内”警示标志	有规定，是	符合
1.6	进入油罐作业前，应做好工艺处理，与油罐连通的可能危及安全作业的管道应采用插入盲板或拆除一段管道的方式进行隔绝	有规定，是	符合
1.7	人员进入油罐前应进行通风置换，油罐内空气达不到安全要求时，人员不应进入油罐内	有规定，是	符合
1.8	作业现场应配置便携式或移动式气体检测报警仪，连续监测罐内氧气、可燃气体和有毒气体浓度，发现气体浓度超限报警时，应立即停止作业、撤离人员、对现场进行处理，在分析合格后方可恢复作业。如作业中断超 30 min，再次进入前应重新进行气体分析	有规定，是	符合
1.9	油罐内监测点应有代表性，应对上、中、下各部位进行监测分析；分析仪器应在校验有效期内，使用前应保证其处于正常工作状态	有规定，是	符合
1.10	进入油罐的水不应含油，使用的进水管不应采用含油管线，以防油品进入罐内	清洗油罐委托具备相应资格的专业公司依相关规定作业	符合
1.11	在雷雨或风力在五级以上等恶劣天气环境下，不应进行油罐清洗作业。	有规定，是	符合
1.12	油罐清洗作业前，应在作业场所的上风向配置适量消防器材	有规定，是	符合
1.13	清出的罐底杂质应存放在油桶或指定容器内并作出危险废弃物的标识，不应随意倾倒	有规定，是	符合
2	加油机维修		
2.1	维修之前应切断电源，并在电源开关处加锁并加挂安全警示牌	加油机维修	符合
2.2	维修时应设警示标志并对维修区域进行隔离，隔离范围不宜小于以加油机为中心、半径为 4.5 m 的区域范围	委托具备相应资格的专业公司依相关规定作业	符合
2.3	若所修的部件需要放油时，应使用金属容器收集	有规定，是	符合
3	动火作业		
3.1	应根据 GB30871 的规定对动火作业进行管理。	有规定，是	符合
3.2	在加油站作业区内进行动火作业前，应办理动火审批手续；动火人	有规定，是	符合

	员应按动火审批要求作业；设置现场监护人		
3.3	动火作业前，与动火设备相连的所有管线均应加堵盲板与系统彻底隔离，并进行清洗、置换，分析合格后方可作业。不应以水封或关闭阀门代替盲板作为隔断措施	有规定，是	符合
3.4	动火作业前应清除动火现场及周围的易燃物品，或采取其他有效安全防护措施，并配备消防器材，满足作业现场应急需求。作业现场应设置警示标志、警戒区，作业现场严禁无关人员进入	有规定，是	符合
3.5	动火设备内的油品等可燃物应彻底清理干净，并按照 GB30871 的规定进行动火分析，合格后方可进行动火作业	有规定，是	符合
3.6	在爆炸危险区域附近动火施工时，应隔离并注意风向	有规定，是	符合
3.7	动火点周围 15m 内如有可燃物、窰井、水封井、隔油池、地沟等，应检查分析并采取清理或封盖等措施；动火点周围 30m 内不应排放可燃气体，15m 内不应排放可燃液体	有规定，是	符合
3.8	施工中如需启停管线阀门，施工人员应会同值班站长处理，不应擅自操作	有规定，是	符合
3.9	电焊回路线应接在焊件上，不应穿过窰井或其他设备搭火	有规定，是	符合
3.10	使用气焊、气割进行动火作业时，乙炔瓶应直立放置，氧气瓶与乙炔瓶间距应不小于 5 m，两者与作业点间距应不小于 10 m，并设置防晒设施和防倾倒措施	有规定，是	符合
3.11	高处动火(2 m 以上)应采取防止火花飞溅措施，五级风以上(含五级)天气，不应露天动火作业	有规定，是	符合
4	防雷、防静电设施和接地装置检测	已检测合格	符合
4.1	防雷防静电装置应每半年至少检测 1 次，并建立检测档案	是	符合
4.2	所有防雷防静电设施应定期检查、维修，并建立设施管理档案	定期检查、维修	符合
4.3	定期检查加油枪、胶管和加油机之间的连接情况，保持其具有良好的接地性能，并建立检查记录	是	符合
5	用电、发电	电网供电，设小型柴油发电机组	符合
5.1	基本要求应按 GB/T 13869 的规定执行。	电气作业外聘持证电工操作	符合
5.2	电气检修、临时用电应执行工作票制度，并明确工作票签发人、工作负责人、监护人、工作许可人、操作人员责任；应在办理签发、许可手续后方可作业	有规定	符合
5.3	变、配电房间应制定运行规程、巡回检查制度	有规定	符合
5.4	在高压设备或大容量低压总盘上倒闸操作及在带电设备附近工作时，应由两人进行	无此项	/
5.5	不应在电气设备、供电线路上带电作业。断电后，应在电源开关处上锁、拆下熔断器或关闭断路器，并挂上“禁止合闸、有人工作”等安全警示标牌；工作未结束，任何人不应拿下标牌或送电。工作完毕并经复查无误后，由工作负责人将检修情况与值班人员做好交接后方可摘牌送电	是	符合
5.6	发电、用电过程中应有专人巡回检查	是	符合
5.7	当外线停电时，及时断开配电相中外电总闸和加油站内设备及照明	是	符合

	的电源开关。按发电操作规程启动发电设备		
5.8	当外线来电时，注意观察外电指示灯及电压表变化情况，确认电压稳定后，按操作规程恢复常用电源	是	符合
5.9	不应随意拉设临时线路。	是	符合

评价结论：从上表可知。该加油站符合部分相关规定，严格执行加油站作业规范。其中有 3 项不符合要求。卸油区油品输送管密封盖无 O 型密封圈、卸油管道未做防静电接地，通气管未防腐、未挂牌常闭常开标识，卸油操作规程未公示，经整改后符合要求。

5.11 重点监管的危险化学品安全措施落实情况

根据《国家安全监管总局关于公布首批重点监管的危险化学品名录的通知》（安监总管三〔2011〕95 号）《国家安全监管总局办公厅关于印发首批重点监管的危险化学品安全措施和应急处置原则的通知》（安监总厅管三〔2011〕142 号）、《国家安全监管总局关于公布第二批重点监管危险化学品名录的通知》（安监总管三〔2013〕12 号）制定检查表，对该加油站重点监管的危险化学品的安全措施落实情况进行评价，该站涉重点监管的危险化学品——汽油，评价结果见下表 5.11-1。

表 5.11-1 重点监管的危险化学品安全措施落实情况安全检查表

序号	检查内容	检查记录	检查结果
1	安全措施		
1.1	【一般要求】		
1.1.1	操作人员必须经过专门培训，严格遵守操作规程，熟练掌握操作技能，具备应急处置知识。	全员经过培训合格。	符合
1.1.2	密闭操作，防止泄漏，工作场所全面通风。远离火种、热源，工作场所严禁吸烟。配备易燃气体泄漏监测报警仪，使用防爆型通风系统和设备，配备两套以上重型防护服。操作人员穿防静电工作服，戴耐油橡胶手套。	密闭卸油、密闭加油，有油气回收系统。	符合
1.1.3	储罐等容器和设备应设置液位计、温度计，并应装有带液位、温度远传记录和报警功能的安全装置。	油罐配备有液位监视报警仪，监控储罐液位，并远传到站房。	符合
1.1.4	避免与氧化剂接触。	站内无氧化剂。	符合

1.1.5	生产、储存区域应设置安全警示标志。灌装时应控制流速，且有接地装置，防止静电积聚。搬运时要轻装轻卸，防止包装及容器损坏。配备相应品种和数量的消防器材及泄漏应急处理设备。	有警示标志。卸油口无 O 型圈、未静电跨接，通风管未防腐、未挂牌常闭常开标识，卸油操作规程未公示。	整改后符合
1.2	【特殊要求】 无特殊要求。		
1.3	【操作安全】		
1.3.1	(1) 油罐及贮存桶装汽油附近要严禁烟火。禁止将汽油与其他易燃物放在一起。	埋地油罐。	符合
1.3.2	(2) 往油罐或油罐汽车装油时，输油管要插入油面以下或接近罐的底部，以减少油料的冲击和与空气的摩擦。沾油料的布、油棉纱头、油手套等不要放在油库、车库内，以免自燃。不要用铁器工具敲击汽油桶，特别是空汽油桶更危险。因为桶内充满汽油与空气的混合气，而且经常处于爆炸极限之内，一遇明火，就能引起爆炸。	双层埋地油罐，进油管按规范设计。油手套等回收至指定地点。	符合
1.3.3	(3) 当进行灌装汽油时，邻近的汽车、拖拉机的排气管要戴上防火帽后才能发动，存汽油地点附近严禁检修车辆。	有加油操作规程并督促司机遵守。附近无汽修间。	符合
1.3.4	(4) 汽油油罐和贮存汽油区的上空，不应有电线通过。油罐、库房与电线的距离要为电杆长度的 1.5 倍以上。	加油站上空无电线通过。	符合
1.3.5	(5) 注意仓库及操作场所的通风，使油蒸气容易逸散。	102 加油区三面通风，罩棚高 6.5 米。	符合
1.4	【储存安全】		
	(1) 储存于阴凉、通风的库房。远离火种、热源。库房温度不宜超过 30℃。炎热季节应采取喷淋、通风等降温措施。	埋地油罐储存，对油罐内温度监控报警。	符合
	(2) 应与氧化剂分开存放，切忌混储。用储罐、铁桶等容器盛装，不要用塑料桶来存放汽油。盛装时，切不可充满，要留出必要的安全空间。	站内无氧化剂。	符合
	(3) 采用防爆型照明、通风设施。禁止使用易产生火花的机械设备和工具。储存区应具备有泄漏应急处理设备和合适的收容材料。罐储时要有防火防爆技术措施。对于 1000m ³ 及以上的储罐顶部应有泡沫灭火设施等。	照明设在爆炸危险区域外。油罐，潜油泵、监控仪表等均是防爆型。	符合
1.4	【运输安全】	第三方运输	/
2	应急处置原则		
2.1	【急救措施】		
2.1.1	吸入：迅速脱离现场至空气新鲜处。保持呼吸道通畅。如呼吸困难，给氧。如呼吸停止，立即进行人工呼吸。就医。	全员接受了救援、急救知识培训并演练。配有急救箱。	符合
2.1.2	食入：给饮牛奶或用植物油洗胃和灌肠。就医。		符合
2.1.3	皮肤接触：立即脱去污染的衣着，用肥皂水和清水彻底冲洗皮肤。就医。		符合
2.1.4	眼睛接触：立即提起眼睑，用大量流动清水或生理盐水彻底冲洗至少 15 分钟。就医。		符合
2.2	【灭火方法】		
2.2.1	喷水冷却容器，尽可能将容器从火场移至空旷处。	埋地油罐	/

2.2.2	灭火剂：泡沫、干粉、二氧化碳。用水灭火无效。	103 油罐区、102 加油区配备了干粉灭火器。	符合
2.3	【泄漏应急处置】		
2.3.1	消除所有点火源。根据液体流动和蒸气扩散的影响区域划定警戒区，无关人员从侧风、上风向撤离至安全区。建议应急处理人员戴正压自给式空气呼吸器，穿防毒、防静电服。作业时使用的所有设备应接地。禁止接触或跨越泄漏物。尽可能切断泄漏源。防止泄漏物进入水体、下水道、地下室或密闭性空间。	制定了禁烟、禁火制度并有效实施。 卸油、加油设备均配备了防拉脱设施。 设置了消防器材柜。 卸油区、102 加油区设置了环保沟，隔油池。	符合
2.3.2	少量泄漏：用砂土或其它不燃材料吸收。使用洁净的无火花工具收集吸收材料。	配备了灭火毯、消防桶等。卸油区设置了隔油池。	符合
2.3.3	大量泄漏：构筑围堤或挖坑收容。用泡沫覆盖，减少蒸发。喷水雾能减少蒸发，但不能降低泄漏物在受限空间内的易燃性。用防爆泵转移至槽车或专用收集器内。	双层埋地油罐，并设置了泄漏监测报警。	符合
2.3.4	作为一项紧急预防措施，泄漏隔离距离至少为 50m。如果为大量泄漏，下风向的初始疏散距离应至少为 300m。	制定了应急预案并备案，按要求定期组织了演练。	符合

评价结论：该站对重点监管的危险化学品汽油按规章要求落实了相关安全措施和应急处置要求。

5.12 重大事故隐患情况分析

根据《危险化学品生产经营单位和化工重大生产安全事故隐患判定标准（试行）》（安监总管三〔2017〕121号）制定检查表，对该加油站是否存在重大安全隐患项进行评价，评价结果见下表 5.12-1。

表 5.12-1 重大事故隐患安全检查表

序号	项目和内容	检查情况记录	检查结果
1	一、危险化学品生产、经营单位主要负责人和安全生产管理人员未依法经考核合格。	主要负责人和安全管理人員取证且在有效期内。	符合
2	二、特种作业人员未持证上岗。	外聘电工，持证上岗	符合
3	三、涉及“两重点一重大”的生产装置、储存设施外部安全防护距离不符合国家标准要求。	安全距离符合 GB 50156-2021 的要求	符合
4	四、涉及重点监管危险化工工艺的装置未实现自动化控制，系统未实现紧急停车功能，装备的自动化控制系统、紧急停车系统未投入使用。	不涉及重点监管危险化工工艺	/
5	五、构成一级、二级重大危险源的危险化学品罐区未实现紧急切断功能；涉及毒性气体、液化气体、剧毒液体的一级、二级重大危险源的危险化学品罐区未配备独立的安全仪表系统。	不构成重大危险源	符合
6	六、全压力式液化烃储罐未按国家标准设置注水措施。	不涉及液化烃储罐	/

7	七、液化烃、液氨、液氯等易燃易爆、有毒有害液化气体的充装未使用万向管道充装系统。	不涉及液化气体充装	/
8	八、光气、氯气等剧毒气体及硫化氢气体管道穿越除厂区(包括化工园区、工业园区)外的公共区域。	不涉及剧毒气体及硫化氢气体管道	/
9	九、地区架空电力线路穿越生产区且不符合国家标准要求。	架空电力线未跨越加油站生产区	符合
10	十、在役化工装置未经正规设计且未进行安全设计诊断。	总平面布置图出图单位为黑龙江龙维化学工程设计有限公司（石化甲级）	符合
11	十一、使用淘汰落后安全技术工艺、设备目录列出的工艺、设备。	未使用淘汰落后安全技术工艺、设备目录列出的工艺、设备	符合
12	十二、涉及可燃和有毒有害气体泄漏的场所未按国家标准设置检测报警装置，爆炸危险场所未按国家标准安装使用防爆电气设备。	按国家标准设置检测报警装置，按照国家标准安装使用防爆电气设备	符合
13	十三、控制室或机柜间面向具有火灾、爆炸危险性装置一侧不满足国家标准关于防火防爆的要求。	不涉及控制室或机柜间	/
14	十四、化工生产装置未按国家标准要求设置双重电源供电，自动化控制系统未设置不间断电源。	配备 UPS 电源、柴油发电机	符合
15	十五、安全阀、爆破片等安全附件未正常投用。	不涉及使用安全阀、爆破片等安全附件。通气管上阻火器正常投用。	/
16	十六、未建立与岗位相匹配的全员安全生产责任制或者未制定实施生产安全事故隐患排查治理制度。	建立了与岗位相匹配的全员安全生产责任制，制定了并有效实施生产安全事故隐患排查治理制度。	符合
17	十七、未制定操作规程和工艺控制指标。	制定了操作规程	符合
18	十八、未按照国家标准制定动火、进入受限空间等特殊作业管理制度，或者制度未有效执行。	制定了特殊危险作业管理制度并有效执行。	符合
19	十九、新开发的危险化学品生产工艺未经小试、中试、工业化试验直接进行工业化生产；国内首次使用的化工工艺未经过省级人民政府有关部门组织的安全可靠性论证；新建装置未制定试生产方案投料开车；精细化工企业未按规范性文件要求开展反应安全风险评估。	不涉及生产工艺过程	/
20	二十、未按国家标准分区分类储存危险化学品，超量、超品种储存危险化学品，相互禁配物质混放混存。	现场未发现超量、超品种储存危险化学品，相互禁配物质混放混存	符合

评价结论：根据上表所述，该加油站未发现重大生产安全事故隐患。

5.13 安全分类整治评价

根据《应急管理部关于印发危险化学品企业安全分类整治目录（2020年）的通知》（应急〔2020〕84号）内危险化学品企业安全分类整治目录（2020年）编制检查表，对该加油站的安全分类整治情况进行评价，评价

结果见下表 5.13-1。

表 5.13-1 危险化学品企业安全分类整治检查表

序号	分类内容	违法依据	处理依据	检查记录	检查结果
一、暂扣或吊销安全生产许可证类					
1	新建、改建、扩建生产危险化学品的建设项目未经具备国家规定资质的单位设计、制造和施工建设；涉及危险化工工艺、重点监管危险化学品的危险化学品生产装置，未经具有综合甲级资质或者化工石化专业甲级设计资质的化工石化设计单位设计。	《危险化学品生产企业安全生产许可证实施办法》第九条第一款。	《危险化学品生产企业安全生产许可证实施办法》第四十三条。	总平面布置图出图单位为黑龙江龙维化学工程设计有限公司（石化甲级）	符合要求
2	使用国家明令淘汰落后安全技术工艺、设备目录列出的工艺、设备。	《安全生产法》第三十五条； 《危险化学品生产企业安全生产许可证实施办法》第九条第二款； 《化工和危险化学品生产经营单位重大生产安全事故隐患判定标准（试行）》第十一条。	《安全生产许可证条例》第十四条第二款； 《危险化学品生产企业安全生产许可证实施办法》第四十三条。	未使用国家明令淘汰落后安全技术工艺、设备目录列出的工艺、设备	符合要求
3	涉及“两重点一重大”的生产装置、储存设施外部安全防护距离不符合国家标准要求，且无法整改的。	《安全生产法》第十七条； 《危险化学品生产企业安全生产许可证实施办法》第八条第二款、第九条第五款； 《化工和危险化学品生产经营单位重大生产安全事故隐患判定标准（试行）》第三条。	《安全生产许可证条例》第十四条第二款； 《危险化学品生产企业安全生产许可证实施办法》第四十三条。	安全距离符合 GB 50156-2021 的要求	符合要求
4	涉及重点监管危险化工工艺的装置未装设自动化控制系统。	《危险化学品生产企业安全生产许可证实施办法》第九条第三款； 《化工和危险化学品生产经营单位重大生产安全事故隐患判定标准（试行）》第四条。	《安全生产许可证条例》第十四条第二款； 《危险化学品生产企业安全生产许可证实施办法》第四十三条。	不涉及重点监管危险化工工艺	/
二、停产停业整顿或暂时停产停业、停止使用相关设施设备类					
1	未取得安全生产许可证、安全使用许可证（试生产期间除外）、危险化学品经营许可证或超许可范围从事危	《危险化学品安全管理条例》第十四条、第二十九条、第三十三条。	《危险化学品安全管理条例》第七十七条； 《危险化学品	取得危险化学品经营许可证，未超出许可范围	符合要求

	危险化学品生产经营活动。		生产企业安全生产许可证实施办法》第四十五条； 《危险化学品安全使用许可证管理办法》第三十七条。		
2	新开发的危险化学品生产工艺未经小试、中试、工业化试验直接进行工业化生产，且重大事故隐患排除前或者排除过程中无法保证安全的；国内首次使用的化工工艺，未经过省级人民政府有关部门组织的安全可靠性论证，且重大事故隐患排除前或者排除过程中无法保证安全的。	《安全生产法》第六十二条； 《危险化学品生产企业安全生产许可证实施办法》第九条第二款； 《化工和危险化学品生产经营单位重大生产安全事故隐患判定标准（试行）》第十九条。	《安全生产法》第六十二条。	不涉及生产工艺过程	/
3	一级或者二级重大危险源不具备紧急停车功能，对重大危险源中的毒性气体、剧毒液体和易燃气体等重点设施未设置紧急切断装置，涉及毒性气体、液化气体、剧毒液体的一级、二级重大危险源未配备独立的安全仪表系统，且重大事故隐患排除前或者排除过程中无法保证安全的。	《安全生产法》第六十二条； 《危险化学品重大危险源监督管理暂行规定》第十三条； 《化工和危险化学品生产经营单位重大生产安全事故隐患判定标准（试行）》第五条。	《安全生产法》第六十二条。	不涉及重大危险源	/
4	涉及重点监管危险化工工艺的装置未实现自动化控制，系统未实现紧急停车功能，且重大事故隐患排除前或者排除过程中无法保证安全的；装备的自动化控制系统、紧急停车系统未投入使用，且重大事故隐患排除前或者排除过程中无法保证安全的。	《安全生产法》第六十二条； 《危险化学品生产企业安全生产许可证实施办法》第九条第三款； 《危险化学品安全使用许可证管理办法》第七条第三款； 《化工和危险化学品生产经营单位重大生产安全事故隐患判定标准（试行）》第四条。	《安全生产法》第六十二条； 《危险化学品生产企业安全生产许可证实施办法》第四十三条。	不涉及重点监管危险化工工艺	/
5	装置的控制室、机柜间、变配电所、化验室、办公室等不得与设有甲、乙 A 类设备的房间布置在同一建筑物内。	《危险化学品生产企业安全生产许可证实施办法》第八条第一款第三项； 《石油化工企业设计防火标准》（GB	《危险化学品生产企业安全生产许可证实施办法》第四十三条。	变压器、配电间、发电间、站房未与设有甲、乙 A 类设备的房间布置	符合要求

		50160-2008) (2018 年版) 5.2.16。		在同一建筑物内	
6	爆炸危险场所未按照国家标准安装使用防爆电气设备，且重大事故隐患排除前或者排除过程中无法保证安全的。	《安全生产法》第六十二条； 《化工和危险化学品生产经营单位重大生产安全事故隐患判定标准（试行）》第十二条。	《安全生产法》第六十二条。	加油机等按照国家标准安装使用防爆电气设备	符合要求
7	涉及光气、氯气、硫化氢等剧毒气体管道穿越除厂区外的公共区域（包括化工园区、工业园区），且重大事故隐患排除前或者排除过程中无法保证安全的。	《安全生产法》第六十二条； 《危险化学品输送管道安全管理规定》第七条； 《化工和危险化学品生产经营单位重大生产安全事故隐患判定标准（试行）》第八条。	《安全生产法》第六十二条。	不涉及光气、氯气、硫化氢等剧毒气体管道	/
8	全压力式液化烃球形储罐未按国家标准设置注水措施（半冷冻压力式液化烃储罐或遇水发生反应的液化烃储罐除外），且重大事故隐患排除前或者排除过程中无法保证安全的。	《安全生产法》第六十二条； 《化工和危险化学品生产经营单位重大生产安全事故隐患判定标准（试行）》第六条。	《安全生产法》第六十二条。	不涉及液化烃球形储罐	/
9	液化烃、液氨、液氯等易燃易爆、有毒有害液化气体的充装未使用万向管道充装系统，且重大事故隐患排除前或者排除过程中无法保证安全的。（液氯钢瓶充装、电子级产品充装除外）	《安全生产法》第六十二条； 《化工和危险化学品生产经营单位重大生产安全事故隐患判定标准（试行）》第七条。	《安全生产法》第六十二条。	不涉及液化烃、液氨、液氯等易燃易爆、有毒有害液化气体	/
10	氯乙烯气柜的进出口管道未设远程紧急切断阀；氯乙烯气柜的压力（钟罩内）、柜位高度不能实现在线连续监测；未设置气柜压力、柜位等联锁。存在以上三种情形之一，经责令限期改正，逾期未改正且情节严重的。	《危险化学品重大危险源监督管理暂行规定》第十三条第二、三项； 《危险化学品企业安全风险隐患排查治理导则》“9 重点危险化学品特殊管控安全风险隐患排查清单（六）氯乙烯”第六、十一条。	《安全生产法》第九十六条。	不涉及氯乙烯	/
11	危险化学品生产、经营、使用企业主要负责人和安全生产管理人员未依法经考核合格。	《安全生产法》第六十二条； 《危险化学品生产企业安全生产许可证实施办法》第十六条； 《危险化学品经营许可证管理办法》第六条第一款第二项； 《危险化学品安全使用许可证管理办法》第九	《安全生产法》第六十二条； 《危险化学品生产企业安全生产许可证实施办法》第四十三条。	主要负责人依法经考核合格取证	符合要求

		条； 《化工和危险化学品生产经营单位重大生产安全事故隐患判定标准（试行）》第一条。			
12	涉及危险化工工艺的特种作业人员未取得特种作业操作证而上岗操作的。	《安全生产法》第六十二条； 《特种作业人员安全技术培训考核管理规定》第五条； 《化工和危险化学品生产经营单位重大生产安全事故隐患判定标准（试行）》第二条。	《安全生产法》第六十二条。	不涉及危险化工工艺	/
13	未建立安全生产责任制。	《安全生产法》第六十二条； 《化工和危险化学品生产经营单位重大生产安全事故隐患判定标准（试行）》第十六条。	《安全生产法》第六十二条。	建立了安全生产责任制	符合要求
14	未编制岗位操作规程，未明确关键工艺控制指标。	《安全生产法》第六十二条； 《危险化学品生产企业安全生产许可证实施办法》第四十三条； 《化工和危险化学品生产经营单位重大生产安全事故隐患判定标准（试行）》第十七条。	《安全生产法》第六十二条； 《危险化学品生产企业安全生产许可证实施办法》第四十三条。	编制了岗位操作规程	符合要求
15	动火、进入受限空间等特殊作业管理制度不符合国家标准，实施特殊作业前未办理审批手续或风险控制措施未落实，且重大事故隐患排除前或者排除过程中无法保证安全的。	《安全生产法》第六十二条； 《化工和危险化学品生产经营单位重大生产安全事故隐患判定标准（试行）》第十八条。	《安全生产法》第六十二条。	制定了特殊危险作业管理制度并有效执行。	符合要求
16	列入精细化工反应安全风险评估范围的精细化工生产装置未开展评估，且重大事故隐患排除前或者排除过程中无法保证安全的。	《安全生产法》第六十二条； 《化工和危险化学品生产经营单位重大生产安全事故隐患判定标准（试行）》第十九条。	《安全生产法》第六十二条。	不涉及精细化工生产装置	/
17	未按国家标准分区分类储存危险化学品，超量、超品种储存危险化学品，相互禁配物质混放混存，且重大事故隐患排除前或者排除过	《安全生产法》第六十二条； 《化工和危险化学品生产经营单位重大生产安全事故隐患判定标准	《安全生产法》第六十二条； 《危险化学品安全管理条例》第八十条第五	现场勘察未发现超量、超品种储存危险化学品，相互禁	符合要求

	程中无法保证安全的。	（试行）》第二十条。	款。	配物质混放混存	
三、限期改正类					
1	涉及“两重点一重大”建设项目未按要求组织开展危险与可操作性分析（HAZOP）。	《安全生产法》第三十八条； 《危险化学品企业安全风险隐患排查治理导则》3.2.3。	《安全生产法》第九十九条。	涉及重点监管危险化学品汽油，但加油站不涉及生产工艺过程	符合要求
2	重大危险源未按国家标准配备温度、压力、液位、流量、组分等信息的不间断采集和监测系统以及可燃气体和有毒有害气体泄漏检测报警装置，并具备信息远传、连续记录、事故预警、信息储存（不少于30天）等功能。	《危险化学品重大危险源监督管理暂行规定》第十三条第一项。	《危险化学品重大危险源监督管理暂行规定》第三十二条第三项。	不涉及重大危险源	/
3	现有涉及硝化、氯化、氟化、重氮化、过氧化工艺的精细化工生产装置未完成有关产品生产工艺全流程的反应安全风险评估，同时未按照《关于加强精细化工反应安全风险评估工作的指导意见》（安监总管三〔2017〕1号）的有关方法对相关原料、中间产品、产品及副产物进行热稳定性测试和蒸馏、干燥、储存等单元操作的风险评估；已开展反应安全风险评估的企业未根据反应危险度等级和评估建议设置相应的安全设施，补充完善安全管控措施的。	《安全生产法》第六十二条； 《化工和危险化学品生产经营单位重大生产安全事故隐患判定标准（试行）》第十九条。	《安全生产法》第六十二条。	不涉及硝化、氯化、氟化、重氮化、过氧化工艺	/
4	涉及爆炸危险性化学品的生产装置控制室、交接班室布置在装置区内，且未完成搬迁的；涉及甲乙类火灾危险性的生产装置控制室、交接班室布置在装置区内，但未按照《石油化工控制室抗爆设计规范》（GB50779）完成抗爆设计、建设和加固的。	《安全生产法》第三十八条； 《危险化学品生产企业安全生产许可证实施办法》第八条第三款，第九条第四、五款； 《危险化学品企业安全风险隐患排查治理导则》附件《安全风险隐患排查表》“2设计与总图安全风险隐患排查	《安全生产法》第九十九条。	不涉及生产装置	/

		表（二）总图布局”第七项。			
5	涉及硝化、氯化、氟化、重氮化、过氧化工艺装置的上下游配套装置未实现自动化控制。	《安全生产法》第三十八条； 《危险化学品生产企业安全生产许可证实施办法》第九条； 《危险化学品安全使用许可证管理办法》第七条第三款。	《安全生产法》第九十九条。	不涉及硝化、氯化、氟化、重氮化、过氧化工艺	/
6	控制室或机柜间面向具有火灾、爆炸危险性装置一侧不满足国家标准关于防火防爆的要求。	《安全生产法》第六十二条； 《化工和危险化学品生产经营单位重大生产安全事故隐患判定标准（试行）》第十三条。	《安全生产法》第六十二条。	不涉及控制室或柜间； 监控仪器终端设于站房内	/
7	未按照标准设置、使用有毒有害、可燃气体泄漏检测报警系统；可燃气体和有毒气体检测报警信号未发送至有人值守的现场控制室、中心控制室等进行显示报警。	《安全生产法》第六十二条； 《危险化学品生产企业安全生产许可证实施办法》第九条第一款第三项； 《化工和危险化学品生产经营单位重大生产安全事故隐患判定标准（试行）》第十二条。	《安全生产法》第六十二条。	按照标准设置了油气泄漏检测报警系统，信号远传至站房内	符合要求
8	地区架空电力线路穿越生产区且不符合国家标准要求。	《安全生产法》第六十二条； 《化工和危险化学品生产经营单位重大生产安全事故隐患判定标准（试行）》第九条。	《安全生产法》第六十二条。	架空电力线路未穿越加油站	符合要求
9	化工生产装置未按国家标准要求设置双重电源供电。	《安全生产法》第六十二条； 《化工和危险化学品生产经营单位重大生产安全事故隐患判定标准（试行）》第十四条； 《供配电系统设计规范》（GB50052-2009）3.0.2； 《石油化工企业生产装置电力设计技术规范》（SH3038-2000）4.1、4.2。	《安全生产法》第六十二条。	不涉及化工生产装置	/
10	未建立安全风险研判与承诺公告制度，董事长或总经理等主要负责人未每天作出安全承诺并向社会公告。	《危险化学品企业安全风险隐患排查治理导则》4.1.5。	《安全生产法》第九十九条。	建立了安全风险研判与承诺公告制度，每天作出安全承诺	符合要求

				并向社会公告	
11	危险化学品生产企业未提供化学品安全技术说明书，未在包装（包括外包装件）上粘贴、拴挂化学品安全标签。	《危险化学品安全管理条例》第十五条。	《危险化学品安全管理条例》第七十八条。	不涉及生产工艺过程	/
12	未将工艺、设备、生产组织方式等方面发生的变化纳入变更管理，或在变更时未进行安全风险分析。	《危险化学品企业安全风险隐患排查治理导则》4.12。	《安全生产法》第九十九条。	设有变更管理制度和安全风险评价管理制度	符合要求
13	未按照《危险化学品单位应急救援物资配备要求》配备应急救援物资。	《安全生产法》第七十九条； 《危险化学品单位应急救援物资配备要求》(GB 30077-2013)。	《生产安全事故应急预案管理办法》第四十四条第七款。	配备相关应急救援物资	符合要求

评价结论：根据上表所述，该加油站 35 项检查内容 18 项符合要求，17 项不涉及。

5.14 安全经营条件评价

根据《危险化学品经营许可证管理办法》（安监总局 55 号令，第 79 号修正）的要求编制如下安全经营条件检查表 5.14-1。

表 5.14-1 安全经营条件评价符合性评价表

序号	检查内容	检查依据	检查记录	结论
1	从事危险化学品经营的单位（以下统称申请人）应当依法登记注册为企业，并具备下列基本条件：	第六条		
1.1	（一）经营和储存场所、设施、建筑物符合《汽车加油加气加氢站技术标准》（GB 50156-2021）、《建筑设计防火规范》（GB 50016）、《石油化工企业设计防火规范》（GB 50160）、《石油库设计规范》（GB 50074）等相关国家标准、行业标准的规定。		经营和储存场所、设施、建筑物符合相关国家标准、行业标准的规定	符合要求
1.2	（二）企业主要负责人和安全生产管理人员具备与本企业危险化学品经营活动相适应的安全生产知识和管理能力，经专门的安全生产培训和安全生产监督管理部门考核合格，取得相应安全资格证书；特种作业人员经专门的安全作业培训，取得特种作业操作证书；其他从业人员依照有关规定经安全生产教育和专业技术培训合格。		主要负责人和安全生产管理人员考核合格并取证	符合要求
1.3	（三）有健全的安全生产规章制度和岗位操作规程。		建立了制度和规程	符合要求

序号	检查内容	检查依据	检查记录	结论
1.4	（四）有符合国家规定的危险化学品事故应急预案，并配备必要的应急救援器材、设备。		有事故应急预案并备案，配备必要的应急救援器材、设备	符合要求
1.5	（五）法律、法规和国家标准或者行业标准规定的其他安全生产条件。 前款规定的安全生产规章制度，是指全员安全生产责任制度、危险化学品购销管理制度、危险化学品安全管理制度（包括防火、防爆、防中毒、防泄漏管理等内容）、安全投入保障制度、安全生产奖惩制度、安全生产教育培训制度、隐患排查治理制度、安全风险管理制度、应急管理制度、事故管理制度、职业卫生管理制度等。		有相关安全生产规章制度	符合要求
2	申请人经营剧毒化学品的，除符合本办法第六条规定的条件外，还应当建立剧毒化学品双人验收、双人保管、双人发货、双把锁、双本账等管理制度。	第七条	不涉及经营剧毒化学品	符合要求

评价结论：该加油站的安全经营条件评价符合要求。

6 安全对策措施及建议

6.1 现场勘察发现的问题及整改措施建议

表 6.1-1 主要安全问题及安全对策措施建议一览表

序号	主要问题	整改措施建议
1	卸油区油品输送管密封盖无 O 型密封圈、卸油管道未做防静电接地	卸油区油品输送管密封盖应设置 O 型密封圈、卸油管道应做防静电接地
2	通气管未防腐、未挂常闭常开标识牌	通气管应防腐、应挂常闭常开标识牌
3	卸油操作规程未公示	卸油操作规程应公示

6.2 整改情况

该站对评价项目组提出的意见高度重视，组织相关负责人员对隐患进行了整改，其生产安全得到了进一步的提高。企业整改回复见附件。

6.3 其他安全对策措施建议

- ①及时识别获取适用的安全生产法律法规和政府其他要求，并执行。及时评审修订安全生产管理制度和安全操作规程。
- ②按《生产安全事故应急预案管理办法》（安监总局第 88 号令，应急管理部令第 2 号修正）和《生产经营单位生产安全事故应急预案编制导则》（GB/T 29639-2020）及时评审并修订生产安全事故应急预案，同时重新备案；
- ③持续深入开展安全生产标准化工作，提升安全生产管理水平，及时申请评审并延期换证；
- ④继续加强现场管理工作，定期对员工进行消防知识培训，使员工达到懂得如何预防火灾，发生火灾时如何使用消防器材。加油站对将来到本单位工作的新员工要进行安全教育，并对所从事的职业进行培训考核（并进行记录），合格后，持证上岗。
- ⑤控制电气点火源：加油站爆炸危险区域禁用移动式和携带式电器，严禁使用手机、电脑等非防爆电器，应加强对加油站电器使用情况的审查

监督，禁止私拉乱接、违章用电。

⑥摩托车进站加油时，加油站应指定专门工作人员将摩托车引导至摩托车加油区停放，并督促客户停车熄火；摩托车加油必须使用专用加油桶具，原则上应由加油站加油员全程操作完成；对于加油后的剩余油品，客户需要随车带离加油站时，应按公安部门关于购买散装汽油的规定执行；摩托车完成加油后，加油站应督促客户人力将摩托车推离加油区 4.5m 后，方可点火启动。严禁摩托车启动状态穿越加油作业区等爆炸危险区域。

⑦控制明火源：控制固定明火源，根据规范控制安全间距，增设安全间隔，使油气不能向火源处积聚，火源不能向爆炸危险区域散发。控制修理和烟火，营业期间不得使用电气焊、气割，动火修理时须备有消防器材、消防人员监护到位；加油区必须禁止吸烟，禁止明火。

⑧卸油严格按操作规程进行，防止卸错油罐出现混油情况，造成安全事故。

⑨加强现场管理，加油区设醒目界线标识，规范各自作业行为。

⑩在进入洗车区前，务必遵守交通规则，注意观察站内车辆交通情况。

7 安全现状评价结论

- ①该加油站为成品油零售企业，属二级加油站。
- ②该站涉及重点监管的危险化学品——汽油，安全措施和应急处置要求均得到落实。
- ③该站生产单元 102 加油区和储存单元 103 油罐区均未构成危险化学品重大危险源。
- ④作业条件危险性评价，该站作业均为一般危险或稍有危险，作业条件相对安全。
- ⑤对该加油站储油罐区进行危险度评价，储油罐区为高度危险。采用埋地油罐、密封操作等措施，危险程度能控制在可接受的范围。
- ⑥该加油站站址、平面布置、建筑结构、消防、安全设施符合国家和行业相关标准、规范的要求。
- ⑦加油站安全现场检查经整改后符合要求。
- ⑧该加油站现场情况和设计总平面布置图总体相符，符合国家和行业相关标准、规范的要求。
- ⑨该站安全生产管理制度齐全，安全管理制度及劳动保护用品管理制度执行情况良好，可以满足正常运行过程中的安全生产的需要。

综上所述，高安市杨圩镇梨塘加油站（普通合伙）符合危险化学品经营单位的安全经营条件。

附件

- 1 现场勘察影像；
- 2 整改回复；
- 3 营业执照；
- 4 危险化学品经营许可证；
- 5 成品油零售经营批准证书；
- 6 土地证；
- 7 主要负责人任命书；
- 8 消防验收意见书；
- 9 防雷检测报告；
- 10 应急预案备案；
- 11 保险单；
- 12 主要负责人、安全生产管理人员证书和电工证；
- 13 近三年无变化证明；
- 14 总平面布置图；
- 15 其他资料。

安全现状评价工作组

现场勘察影像

